

LEF-300

Руководство пользователя

Глава 1

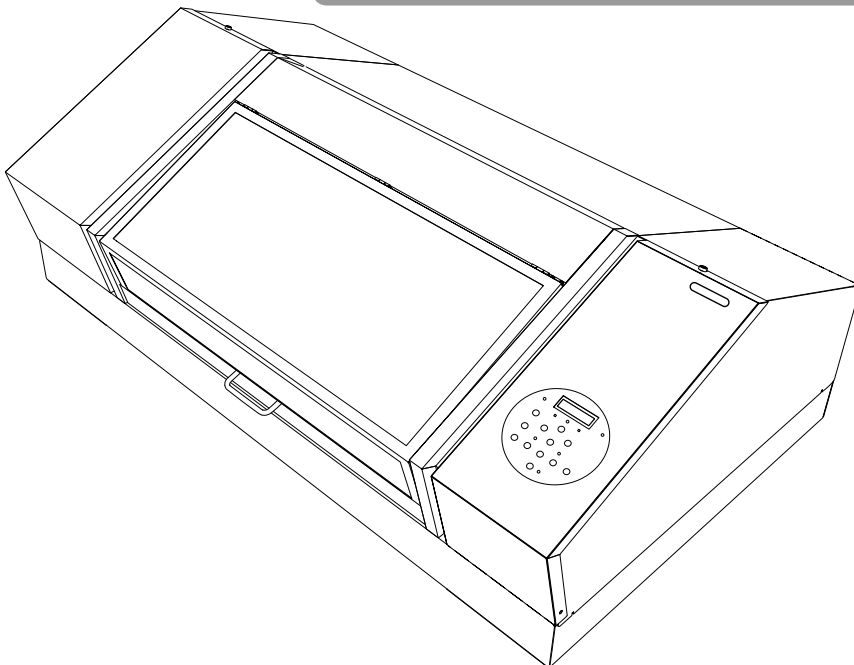
Использование машины3

Глава 2

Обслуживание.....41

Глава 3

Дополнительно.....7



- Благодарим вас за приобретение данного изделия.
- > Чтобы гарантировать правильное и безопасное применение с полным пониманием функциональных возможностей данного изделия, внимательно прочитайте данное руководство
- и храните его в надежном месте.
- > Полное или частичное копирование или передача данного руководства без соответствующего разрешения запрещены
- > Содержание данного документа и характеристики данного изделия могут быть изменены без предварительного уведомления.
- > Разработка и тестирование документации и изделия проводились с максимальной тщательностью. Если вы нашли опечатку или ошибку, просим вас сообщить нам о ней.
- > Roland DG Corp. не несет ответственности за прямой или косвенный ущерб, связанный с использованием настоящего изделия.
- > Roland DG Corp. не несет ответственности за прямой или косвенный ущерб, связанный с использованием настоящего изделия.

Названия компаний и торговые марки защищены авторскими правами.

<http://www.rolanddg.com/>

Copyright © 2015 Roland DG Corporation

Содержание

Содержание.....1

Глава 1 Использование машины 3

Важно знать до печати4

Три важных момента (О работе УФ-ламп и поведении УФ-чернил)4

Сохранение размеров материалов (Preset Функция).....6

Сохранение материала под конкретным именем.....6

Загрузка предустановки.....7

Точные настройки функции Preset и печать .8

Выполнение точной установки материала9

Функция вакуумного режима.....9

Ручная установка толщины материала9

Увеличение расстояния между головкой и материалом.....11

Установка зоны печати12

Изменение зоны печати13

Установка материала с нулевой точкой в нижнем правом углу.....14

Проверка зоны печати19

Оптимизация качества печати.....20

Корректировка двунаправленной печати .20

Высокоточная корректировка двунаправленной печати.....21

Предотвращение выпадения дюз24

Снижение качества печати из за выпадения пигмента в осадок.....25

Перезакрепление чернил26

Удобное использование.....27

Продолжение печати после касания материала о датчик.....27

Продолжение отправки данных28

Сокращение времени печати.....30

Настройка машины.....31

Установка языка меню и единиц измерения.....31

Установка времени до ухода в сон.....32

Отключение режима сна33

Установка заводских параметров.....34

Что делать, если кончились чернила35

Просмотр системных сведений о машине .36

Turning Off the Status Light.....37

Подключение внешних устройств.....38

Подключение световой сигнализации.....38

Использование разъема В для внешних устройств.....39

Глава 2 Обслуживание 41

Обслуживание42

Инструкции.....42

Автоматическое обслуживание42

Функция "Тревога".....42

Обслуживание до и после печати43

Обслуживание до печати.....43

Обслуживание после печати43

Периодическое обслуживание.....44

Чистка.....44

Слив отработанных чернил.....45

Если нормальная чистка не эффективна48

Средняя и мощная чистка48

Ежемесячное обслуживание50

Ручная чистка50

Проверка остатка чернил и замена картриджей55

Проверка остатка чернил55

Замена картриджей56

Когда плотность чернил недостаточная.....58

Восстановление плотности чернил.....58

Когда дюзы на белом и лаке не прочищаются .59

Прочистка всех голов61

Замена расходников64

Замена вайперов64

Замена демперов.....67

Перед перевозкой машины71

Процедуры, необходимы для перевозки .71

Глава 3 Дополнительно 73

Меню.....	74
Главное меню.....	74
Меню функций.....	77
Языковое меню и единицы измерения.....	77
Часто задаваемые вопросы (FAQ).....	78
Принтер не включается.....	78
Качественная печать невозможна.....	80
Головки не движутся.....	82
Есть сообщение на экране.....	83
Сообщения.....	83
Сообщения об ошибках.....	84
Спецификации.....	87
Чертеж с размерами.....	87
Расположение серийного номера.....	88
Описание внешних разъемов.....	88
Спецификация.....	91

Глава 1

Использование всех функций

Важные проверки перед началом печати 4	расстояния до объекта 27
Три важных пункта (меры по противодействию распылению чернил и отражению УФ света) 4	Продолжение процесса печати 28
Сохранение размеров часто используемого материала (Функция Предустановки) 6	Ускорение печати 30
Сохранение настройки текущего объекта печати под другим именем 6	Настройка машины 31
Загрузка Предустановок и Печать 7	Настройка языка меню и единиц измерения 31
Точная настройка предустановок и печать . . 8	Настройка интервала до активации режима ожидания (функции экономии энергии) 32
Установка материала 9	Деактивация режима ожидания (функции экономии энергии) 33
Настройки вакуумного прижима материала . 9	Изменение всех настроек на настройки по умолчанию 34
Настройка установок высоты материала вручную 9	Назначение порядка действий в том случае, если закончились чернила 35
Настройка расстояния между материалом и печатающей головой 11	Просмотр системной информации о данной машине 36
Установка настроек области печати 12	Отключение индикатора статуса 37
Настройка области печати 13	Подключение внешних устройств 38
Установка области печати, когда базовая точка это нижний правый угол материала . 14	Подключение внешнего индикатора 38
Проверка области печати 19	Использование расширенного терминала В для подключения внешних устройств 39
Улучшение качества печати 20	
Корректировка расхождения при двунаправленной печати (Simple) 20	
Детальная корректировка расхождения при двунаправленной печати (Detailed) . . . 21	
Предотвращение загрязнения объекта печати и выпадения точек 24	
Снижение последствий ухудшения качества печати от распыления чернил (брызги чернил) 25	
Повторное отверждение чернил 26	
Использование дополнительных функций . . . 27	
Продолжение печати даже в случае контакта объекта печати с датчиком	

Важные проверки перед началом печати

Три важных пункта (меры по противодействию распылению чернил и отражению УФ света)

В данной машине чернила, попавшие на поверхность печатной головки, могут затвердеть под действием распыления чернил (брызги чернил при печати) и отражения света ультрафиолетовой лампы. Если попавшие на поверхность печатной головки чернила засохнут, это может привести к выпадению точек, а если продолжить использование изделия, не принимая никаких мер реагирования, это может стать причиной неисправности, которая потребует замены печатной головки.

Хотя повседневная очистка имеет важное значение для предотвращения выпадения точек, также предусмотрены три важных момента, которые должны проверяться перед печатью. Не забывайте контролировать три пункта, перечисленных ниже:

1. Не допускается использовать предмет, отражающий свет, в качестве объекта печати.

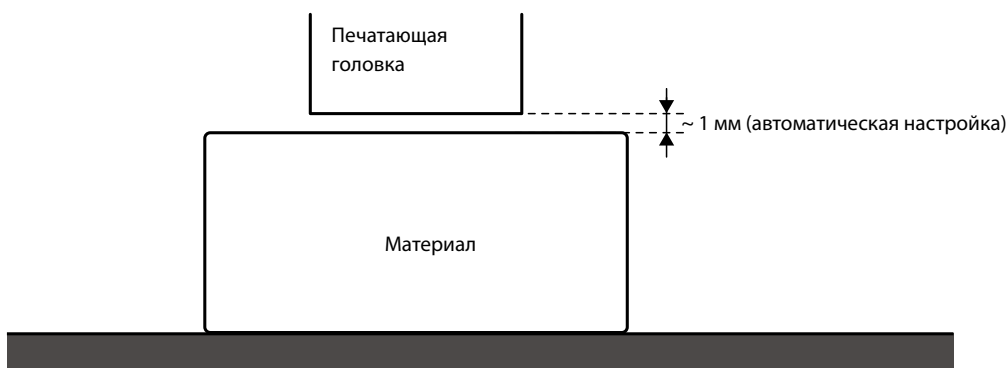
Зеркала и предметы из нержавеющей стали и т.д., которые могут отражать свет ультрафиолетовой лампы, способствуют отверждению чернил на поверхности печатной головки и по этой причине не подходят для использования в качестве объекта печати.

2. Задавайте минимальное расстояние между поверхностью объекта и печатающей головкой.

Чем больше расстояние между поверхностью материала и печатающей головкой, тем шире область распыления чернил (брызги чернил при печати). Выставляя вручную расстояние между печатающей головкой и поверхностью материала, устанавливайте минимальное значение. Когда расстояние выставляется автоматически, его значение равно примерно 1 мм (39.4 mils).

A "2. Автоматическая установка высоты материала" (Руководство по запуску)

A "Ручная установка высоты материала" (стр. 9)



3. В некоторых случаях в зависимости от размера и формы может потребоваться кондуктор.

В зависимости от размера и формы запечатываемой поверхности, расстояние между печатающей головкой и поверхностью материала может изменяться, что может привести к распылению чернил (брызгам). Поэтому в направлении движения печатающей головки должно быть фиксирующее приспособление по 40 мм (1,6 inches) по обе стороны слева и справа от зоны печати. В этом случае разница высот материала и кондуктора должна быть менее 2 мм (78,7 mils).

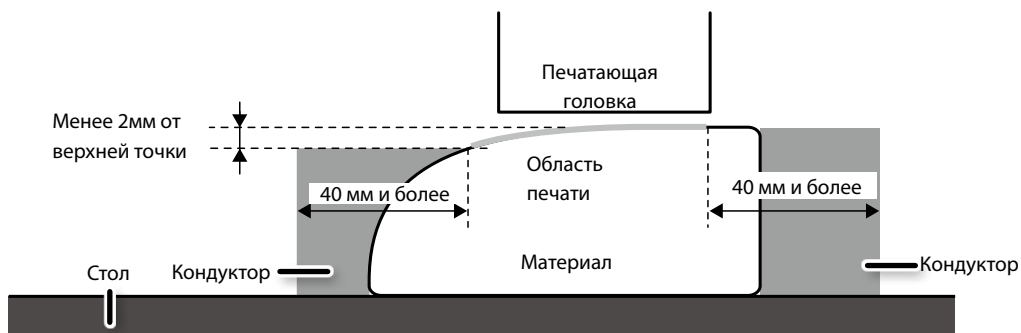
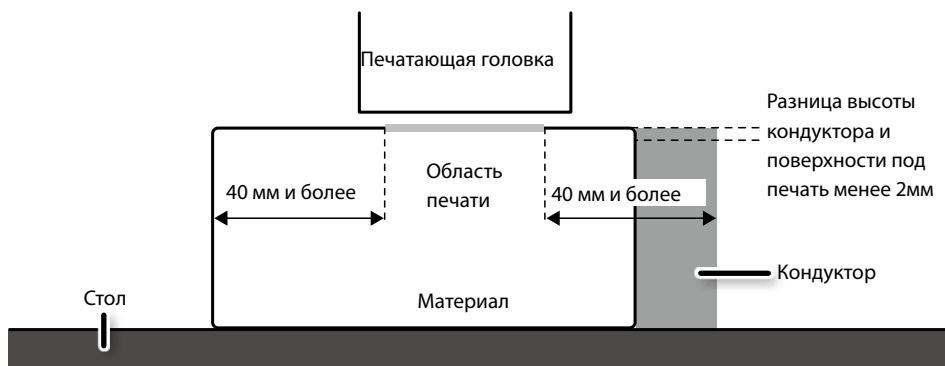
A "2. Автоматическая установка высоты материала" (Руководство по запуску)

A "Ручная установка высоты материала" (стр. 9)

A "Установка настроек высоты для материала с неровной поверхностью" (стр. 10)

Кондуктор необходим в следующих случаях:

- Размер запечатываемого материала меньше рабочего стола и не перекрывает края больше 40 мм.
- Перепад высот на поверхности материала 2 мм и более.



Бывают случаи, когда на поверхности материала могут быть перепады высот более 2 мм. За подробной информацией следует обратиться к разделу "Установка настроек высоты для материала с неровной поверхностью" (стр. 10).

Сохранение периодически используемых материалов (Preset Function)

Вы можете сохранить данные материалов, которые вы используете периодически. Это сэкономит время подготовки к печати на таком материале.

Сохранение настройки текущего объекта печати под другим именем

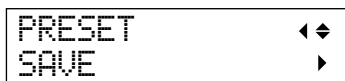
Процедура, описанная ниже может сохранять до 40 разных типов заготовок.

- Высота заготовки
- Зона печати (включая нулевую точку)

Вы можете назначить имя каждой настройке. Использование названия материала может быть наиболее удобным.

Порядок действий

1. Настройте объект печати (позиция по высоте, область печати), и убедитесь, что горит [SETUP].
2. Нажмите [MENU].
3. Нажмите [►], затем [▼].

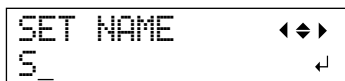


4. Нажмите [►].
5. Нажмите [▲] или [▼] для выбора имени NAME1 до NAME40.

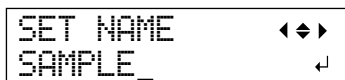


6. Нажмите [ENTER].
Текущие "позиция объекта печати по высоте" и "настройка области печати" сохранены

7. Нажмите [▲] или [▼] для ввода символов.



8. После завершения ввода символов, нажмите [►].
Можно вводить символы от "A" до "Z," от "0" до "9," и "-" (дефис). Можно ввести до 15 символов, включая пробелы.



9. Нажмите [◀] или [▶] для ввода следующего символа.
Все остальные символы вводятся таким же образом.
10. После завершения ввода текста, нажмите [ENTER].
11. Нажмите [MENU], затем [◀] для возврата к главному меню.

Загрузка предустановок, и печать

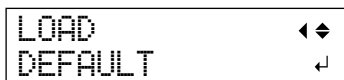
Загрузка предустановок и выполнение печати.

ВАЖНО

Убедитесь, что крышка удерживается упором. Закрывайте ее аккуратно.

Порядок действий

1. Нажмите [MENU].
2. Нажмите [▶] дважды.



The LCD display shows the text 'LOAD' on the top line and 'DEFAULT' on the bottom line. To the right of 'LOAD' is a left-pointing arrow and a diamond symbol. To the right of 'DEFAULT' is a right-pointing arrow and a diamond symbol.

3. Нажмите [▲] или [▼] для выбора предустановки, которую вы будете использовать.
Вы можете выбрать одну из 40 предустановок (если имена не были назначены, они будут от NAME1 до NAME40) или DEFAULT (DEFAULT установка по умолчанию).
4. Нажмите [ENTER].

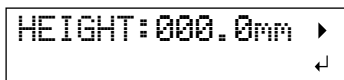


The LCD display shows the text 'SETUP MEDIA'.

установка материала будет сброшена ([SETUP] погаснет).

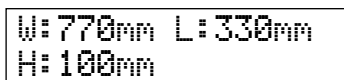
5. Откройте переднюю крышку, и закрепите объект печати на месте.
А "1. Как закрепить материал" (Руководство по запуску)
6. Нажмите [SETUP].

Загруженная установка будет показана.



The LCD display shows the text 'HEIGHT: 000.0mm' followed by a right-pointing arrow. Below the text is a left-pointing arrow and a diamond symbol.

7. Нажмите [ENTER].



The LCD display shows the text 'W: 770mm L: 330mm' on the top line and 'H: 100mm' on the bottom line.

НАПОМИНАНИЕ

Каждый раз, когда вы сбрасываете установку материала, вы можете поменять нулевую точку. Информация в "Установка зоны печати для каждого материала" (стр. 12).

8. Запустите печать.
Печать будет выполняться по выбранной предустановке.

Точная настройка предустановок и печать

Вы можете частично изменять установки перед началом печати.

Например, Вы можете изменить область печати без изменения высоты материала.

Порядок действий

1. Загрузите предустановку и проделайте шаги от 1 до 7 "Загрузка предустановок и печать" (стр. 7).
2. Если вы хотите поменять высоту заготовки, введите ее значение.
А Шаги 2-5 пункта "2. Автоматическая установка высоты материала" (Руководство по запуску)
А Шаги 4-5 пункта "Ручная установка высоты материала" (стр. 9)
3. Если вы хотите поменять значения области печати, введите новые значения.
А "Настройка зоны печати" (стр. 11)
4. Запустите печать.

Настройка установки материала

Настройка вакуумного прижима материала

Вакуумный стол позволяет легко загружать материал, и не дает ему смещаться.

Порядок действий

1. Нажмите [PAUSE/VACUUM].
Включится (выключится) режим вакуумного прижима.

Вакуумный прижим нельзя изменить в следующих случаях:

- Во время процесса установок
- Если на дисплее показано меню MENU/FUNCTION
- Во время печати (когда печать на паузе или отменена)
- Если на дисплее показана ошибка

ВНИМАНИЕ!

Вакуумный прижим не используют для изогнутых и толстых материалов. В этих случаях рекомендуется использовать специализированные пленки для фиксации материала непосредственно на столе.

Ручная установка высоты материала

Ручная установка высоты материала.

Для ручной настройки требуется немного больше времени, чем при автоматической настройке, поскольку выравнивание выполняется на глаз, тем не менее используйте данный метод, если вы не хотите, чтобы датчик расстояния до объекта печати касался объекта печати.

* Если поверхность области печати неровная, то есть некоторые ограничения на изгиб.


А "Настройка высоты материала, если материал неровный" (стр. 10)

ВАЖНО

Убедитесь, что крышка удерживается упором. Закрывайте ее аккуратно.

Порядок действий

1. Закрепите материал на столе.
А "1. Как закрепить материал" (Руководство по запуску)
2. Закройте переднюю крышку.



SETUP MEDIA

3. Нажмите [SETUP].
[SETUP] начнет мигать.

Настройка установки материала

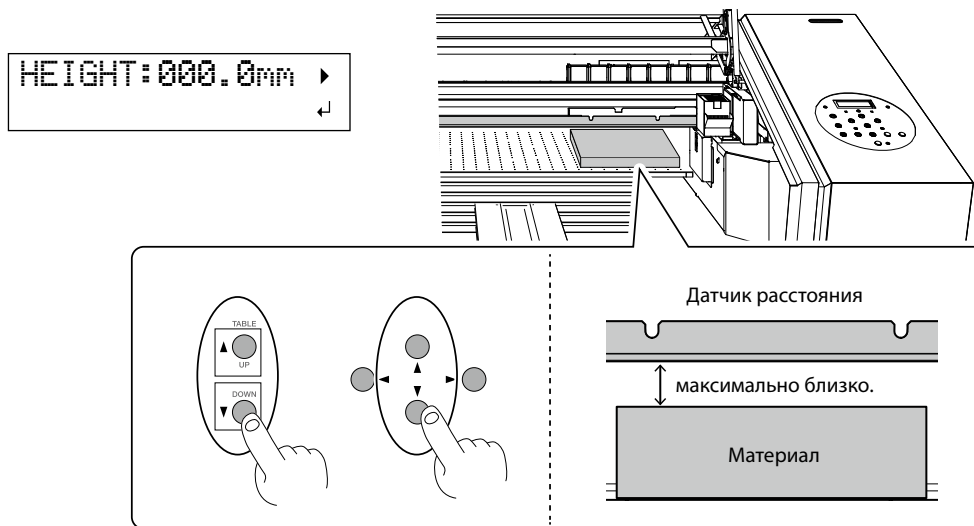
4. Нажмите [▲], [▼], [UP], или [DOWN] для перемещения стола.

Подведите датчик расстояния до объекта печати максимально близко к поверхности печати.

Этот шаг можно выполнить с открытой крышкой.

ВАЖНО

Подведите датчик расстояния до объекта печати максимально близко к поверхности печати, пока они не окажутся в позиции, в которой они почти касаются друг друга.



Если появился подобный экран



Нажмите [ENTER], чтобы начать автоматическое определение высоты. Во время автоматического определения высоты датчик соприкасается с поверхностью материала.

Если вы не хотите делать автоматическую настройку, нажмите [◀], чтобы вернуться в основное меню.

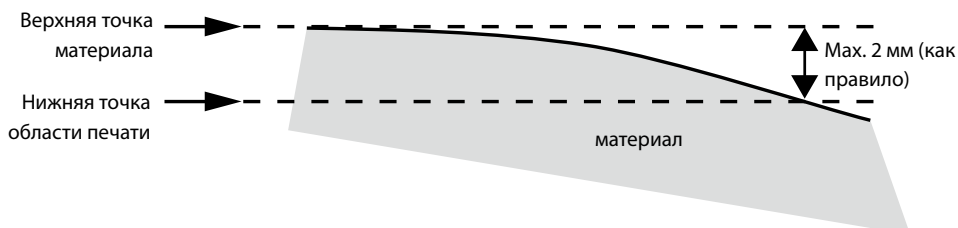
5. Закройте переднюю крышку, если она открыта.
6. Когда материал настроен, нажмите [ENTER].
7. Используйте данный порядок действий при "Настройка расхождений при двунаправленной печати (Simple)" (стр. 20).

Настройка высоты материала, если материал неровный

Данное оборудование способно печатать даже на неровных поверхностях. Новажно учитывать некоторые моменты, относительно высоты материала.

Зазор между "верхней точкой материала" и "нижней точкой области печати" не должен превышать 2 мм (78.7 mil) или быть еще меньше.

Качество печати на краях тем хуже, чем выше перепад высоты.



Невозможно нанести печать на поверхность, расположенную перпендикулярно печатающим головкам.



Установка расстояния от головок до материала

Когда вы делаете автоматическую настройку материала (Руководство по запуску), расстояние между материалом и головкой устанавливается в размере 1.0 мм т.к. это оптимально для печати. Однако, если толщина или поверхность материала имеет неравномерность, или когда материал может подняться во время печати, данное значение можно поменять.

Вы можете настроить расстояние от головки до материала, из учета толщины (высоты) материала.

ВАЖНО

- Если высота поднята слишком высоко, качество печати может ухудшиться. Помните что расстояние между "высшей точкой материала" и "нижней границей печати" не должно превышать 2 мм (стр. 9).
- Данная функция работает только при автоматической установке высоты материала.

А "2. Автоматическая установка высоты материала" (Руководство по запуску)

Порядок действий

1. Нажмите [MENU].

Настройка установки материала

2. Нажмите [▼] дважды, чтобы появилась надпись

```
MENU      ◀◆
SUB MENU  ▶
```

3. Нажмите [▶].

4. Нажмите [▼] несколько раз до появления следующей надписи.

```
SUB MENU  ◀◆
AUTO DOWN ▶
```

5. Нажмите [▶].

```
AUTO DOWN ◀◆
0.0mm ▶ 1.5mm ↵
```

6. Нажмите [▲] [▼] для выставления расстояния между материалом и печатающей головкой.

Вы можете менять расстояние с шагом 0.1 мм (3.9 mil).

AUTO DOWN	Расстояние между поверхностью и головкой
0.0 мм (по умолчанию) до 2.0 мм (0.0 - 78.7 mil)	1.0 мм до 3.0 мм (39.4 - 118.1 mil)

7. Нажмите [ENTER].

8. Нажмите [MENU], затем [◀] для возврата к главному меню.

9. Используйте этот порядок действий в “Настройка расхождения при двунаправленной печати (Simple)” (стр. 20).

Установка зоны печати для каждого материала

Обычно, когда вы делаете настройки для нового материала, на принтере действуют установки старого. Вы можете поменять их в любой момент при установке материала.

Порядок действий

1. Нажмите [MENU].

2. Нажмите [▼] дважды, чтобы появилась надпись.

```
MENU      ◀◆
SUB MENU  ▶
```

3. Нажмите [▶] дважды.

```
SET AT SETUP ◀◆
ENABLE ▶DISABLE ↵
```

4. Нажмите [▲] и [▼] для выбора значения.

SET AT SETUP	Описание
DISABLE (по умолчанию)	Используются предыдущие установки. Зона печати по умолчанию 770 × 330 мм. Эта функция удобна, когда вы все время печатаете на одинаковых заготовках.
ENABLE	Настройка зоны печати (нулевая точка, ширина и длина) каждый раз при установке материала. Эта настройка удобна, когда вы печатаете на различных заготовках.

5. Нажмите [ENTER].
6. Нажмите [MENU], затем [◀] для возврата к главному меню.

Настройка зоны печати

По умолчанию, нулевая точка области печати это правый нижний угол стола, а область печати равна размерам стола - 770 × 330 мм.

Нулевая точка может быть изменена, согласно форме материала.

Это позволит ускорить печать, если заготовка небольшая.

Установка нулевой точки

Установка нулевой точки области печати.

1. Нажмите [MENU].
2. Нажмите [▼] дважды, чтобы появилась надпись.

```
MENU      ◀◆
SUB MENU  ▶
```

3. Нажмите [▶].
4. Нажмите [▼], чтобы появилась надпись.

```
SUB MENU  ◀◆
SET BASE POS. ▶
```

5. Нажмите [▶].

```
SET BASE POS. ◀◆
LOWER R▶LOWER R┘
```

6. Нажмите [▲] и [▼], чтобы выбрать нулевую точку.

SET BASE POS.	Описание
LOWER R	Установки нулевой точки из нижнего правого угла материала. Этот способ удобен, когда заготовка имеет правильную форму, и вы можете определить поверхность печати. "Установка зоны печати от нижнего правого угла заготовки" (стр. 12)
CENTER	Установка нулевой точки в центре. Этот способ удобен, когда поверхность заготовки неоднородная, или ее форма сложная. "Установка зоны печати от центра заготовки" (стр. 16)

7. Нажмите [ENTER].

НАПОМИНАНИЕ

Вы можете устанавливать нулевую точку каждый раз при установке материала. Подробнее в "Установка зоны печати для каждого материала" (стр. 12).

8. Нажмите [MENU], затем [◀] для возврата к главному меню.

Установка зоны печати от нижнего правого угла заготовки

Этот способ удобен, когда заготовка имеет правильную форму, и вы можете определить поверхность печати.

НАПОМИНАНИЕ

Процедура настройки зоны печати может быть проведена с открытой крышкой. Однако, если крышка открыта, и машина бездействует более 40 сек, головка возвращается на парковку. Меню возвращается к начальному, и вы должны повторить настройку.

ВАЖНО

Убедитесь, что крышка удерживается упором. Закрывайте ее аккуратно.

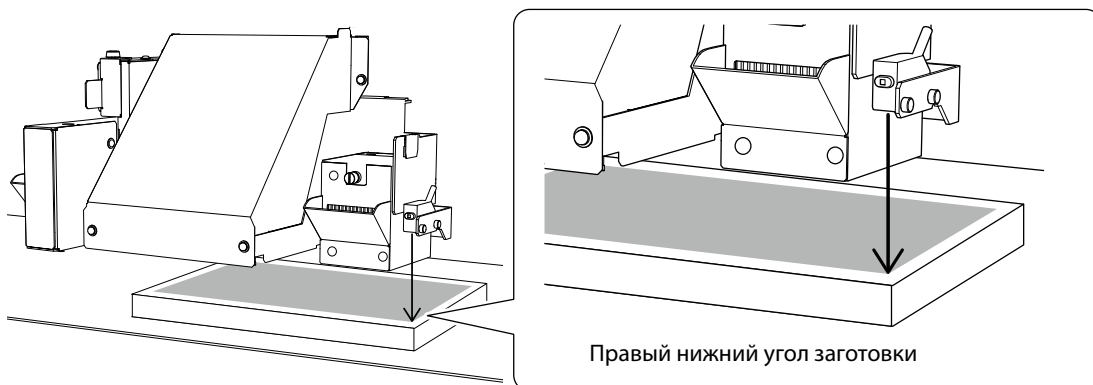
Порядок действий

1. Установите "SET AT SETUP" (стр. 13) в "ENABLE."
2. Установите "SET BASE POS." (стр. 14) в "LOWER R."
3. Установите материал.
А "Шаг 2: Установка материала и настройка высоты" (Руководство по запуску)
4. Нажмите [▲], [▼], [◀], и [▶] при появлении следующей надписи.

```
SCAN: 000.0mm  
FEED: 000.0mm ↵
```

Стол и каретка будут двигаться. Точка будет подсвечиваться лазерной меткой.

5. Нажмите [▲], [▼], [←], и [→] для перемещения лазерной метки в необходимую позицию (правый нижний угол).



6. Нажмите [ENTER].
Печатающая головка вернется на парковку.

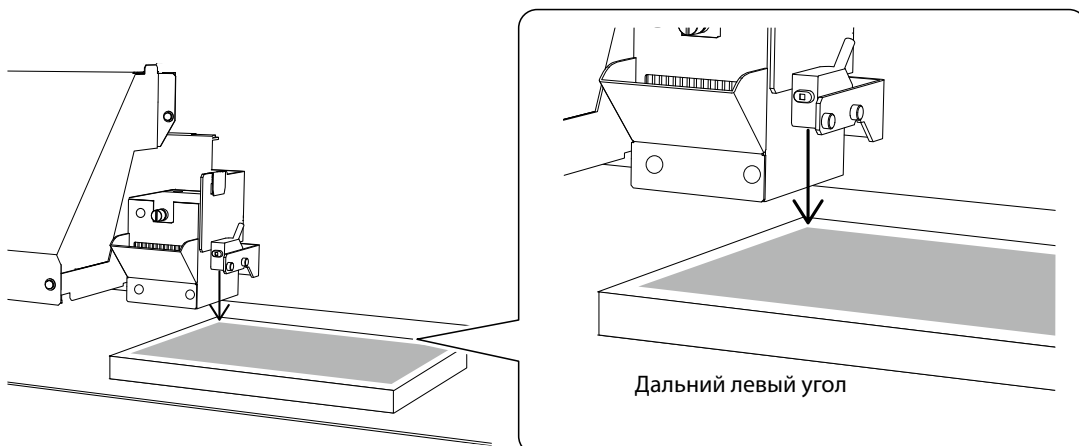
```
WIDTH: 000.0mm
LENGTH: 000.0mm ↵
```

НАПОМИНАНИЕ

Если объект печати касается датчика расстояния до области печати, появляется экранное меню, показанное на рисунке, при этом отсутствует информация о настройке машины. Повторите шаги "2. Автоматическая установка высоты материала" (Руководство по запуску), или "Ручная установка высоты материала" (стр. 9).

```
CHECK TABLE
HEIGHT ↵
```

7. Нажмите [▲], [▼], [←], и [→].
Плоский стол перемещается вперед, а печатные головки перемещаются в положение слева от стола.
8. Нажмите [▲], [▼], [←], и [→] для перемещения лазерной метки в левый угол.



Настройка установки материала

НАПОМИНАНИЕ

Для пробной печати задайте ширину 80 мм или более, а длину 70 мм или более. Если область меньше указанных размеров, появится ошибка и пробная печать будет невозможна.

9. Нажмите [ENTER].
10. Закройте переднюю крышку, если она открыта.

Зона печати назначена. Печатающая головка вернется на парковку.

Убедитесь, что значения "W" (ширины), "L" (длины), и "H" (высоты) отображаются правильно.

```
W: 770mm L: 330mm
H: 100mm
```

НАПОМИНАНИЕ

Если вы хотите использовать данную настройку для следующей печати, установите "SET AT SETUP" (стр. 13) "DISABLE." С данной настройкой вы можете устанавливать материал без дополнительных настроек области печати и нулевой точки.

Установка зоны печати от центра заготовки

Данный метод подходит, если затруднено точное определение области печати или если поверхность печати является кривой или неровной.

НАПОМИНАНИЕ

Процедура настройки зоны печати может быть проведена с открытой крышкой. Однако, если крышка открыта, и машина бездействует более 40 сек, головка возвращается на парковку. Меню возвращается к начальному, и вы должны повторить настройку.

ВАЖНО

Убедитесь, что крышка удерживается упором. Закрывайте ее аккуратно.

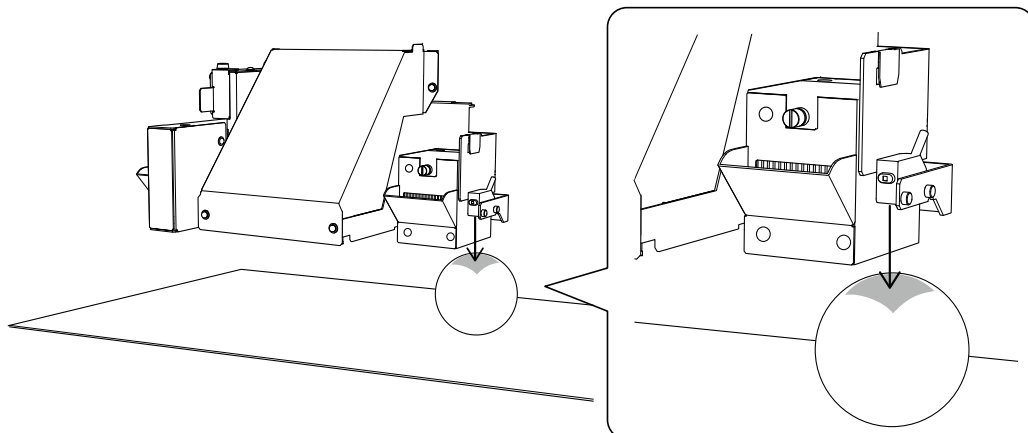
Порядок действий

1. Установите "SET AT SETUP" (стр. 13) "ENABLE."
2. Установите "SET BASE POS." (стр. 14) "CENTER."
3. Установите материал.
А "Шаг 2: Установка материала и настройка высоты" (Руководство по запуску)
4. Нажмите [▲], [▼], [◀], и [▶] при появлении следующей надписи.

```
SCAN: 000.0mm
FEED: 000.0mm ↵
```

Стол и каретка будут двигаться. Точка будет подсвечиваться лазерной меткой.

5. Нажмите [▲], [▼], [◀], и [▶] для перемещения лазерной метки в центр заготовки.



6. Нажмите [ENTER].

Печатающая головка вернется на парковку.

```
WIDTH: 000.0mm
LENGTH: 000.0mm ↵
```

НАПОМИНАНИЕ

Если объект печати касается датчика расстояния до области печати, появляется экранное меню, показанное на рисунке, при этом отсутствует информация о настройке машины. Повторите шаги "2. Автоматическая установка высоты материала" (Руководство по запуску), или "Ручная установка высоты материала" (стр. 9).

```
CHECK TABLE
HEIGHT ↵
```

7. Нажмите [▲] и [▼] для ввода длины зоны печати.

8. Нажмите [◀] и [▶] для ввода ширины зоны печати.

НАПОМИНАНИЕ

Для пробной печати задайте ширину 80 мм или более, а длину 70 мм или более. Если область меньше указанных размеров, появится ошибка и пробная печать будет невозможна.

9. Если передняя крышка открыта, закройте ее.

10. Нажмите [ENTER].

Зона печати назначена. Печатающая головка вернется на парковку.

Убедитесь, что значения "W" (ширины), "L" (длины), and "H" (высоты) установлены правильно.

```
W: 770mm L: 330mm
H: 100mm
```

НАПОМИНАНИЕ

Если вы хотите использовать данную настройку для следующей печати, установите "SET AT SETUP" (стр. 13) "DISABLE." С данной настройкой вы можете устанавливать материал без дополнительных настроек области печати и нулевой точки.

Уточнение минимальной зоны печати для ускорения процесса

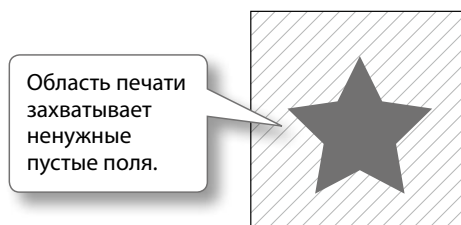
Установите в меню "FULL WIDTH S" значение "PRTAREA", чтобы минимизировать движения печатающей головки по ширине, что сократит время печати.

А "Ускорение печати" (стр. 30)

Пример правильной настройки



Пример неправильной настройки



Данная функция необходима в случае, если область печати имеет небольшую ширину.

Если лазерную метку плохо видно

На некоторых материалах, например на очень темных, или ультраглянцевых может быть плохо видно лазерную метку. В этом случае метку будет лучше видно на куске бумаги, или матовой пленки, наложенной на зону печати.

Проверка зоны печати

После установки значений области печати, вы можете запустить ее проверку.

Порядок действий

1. Нажмите [FUNCTION].
2. Нажмите [▼], чтобы появилась надпись.

```

FUNCTION   ◀◆
PRINT AREA ▶
    
```

3. Нажмите [▶].

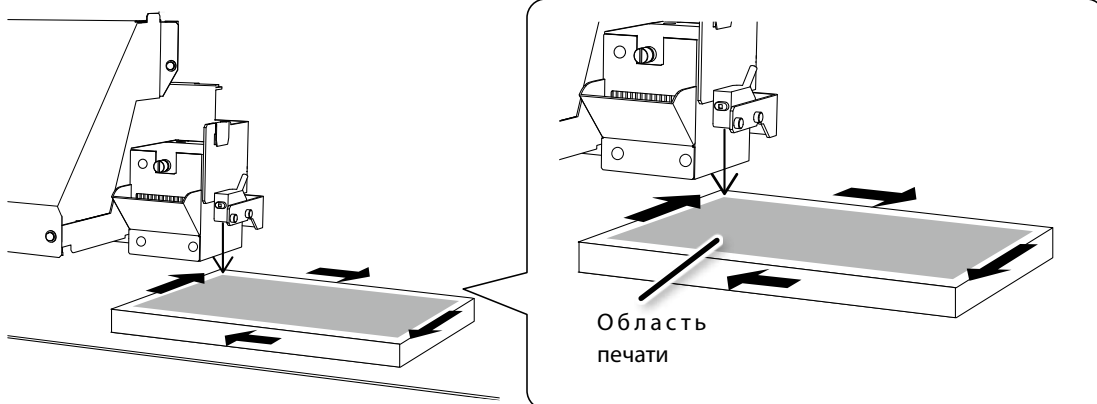
```

PRINT AREA ◀◆
PREVIEW   ↵
    
```

4. Нажмите [ENTER].
Лазерная метка обойдет периметр установленной области.

```

NOW PROCESSING
    
```



5. Нажмите [FUNCTION].
Это вернет вас в главное меню.

Поддержание качественной печати

Корректировка расхождения при двунаправленной печати (Simple)

При печати теста используйте материал, который вы будете регулярно использовать. **Рекомендованный размер для печати теста 300 × 50 мм.** Данная настройка необходима в следующих случаях:

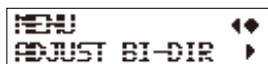
- При ручной настройке высоты материала.
- При автоматической настройке расстояния между поверхностью материала и печатающей головкой.
- При смене ручного режима на автоматический.

Если размеры материала для теста меньше размеров тестовой печати

- Необходимо выбрать материал, чей размер будет соответствовать рекомендованному.
- Высота материала для теста должна соответствовать высоте материала, на котором потом будет производиться печать.

Порядок действий

1. Нажмите [MENU].
2. Нажмите [▼], чтобы появилась надпись.



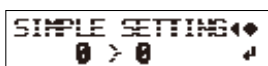
3. Нажмите [▶].



4. Нажмите [ENTER].

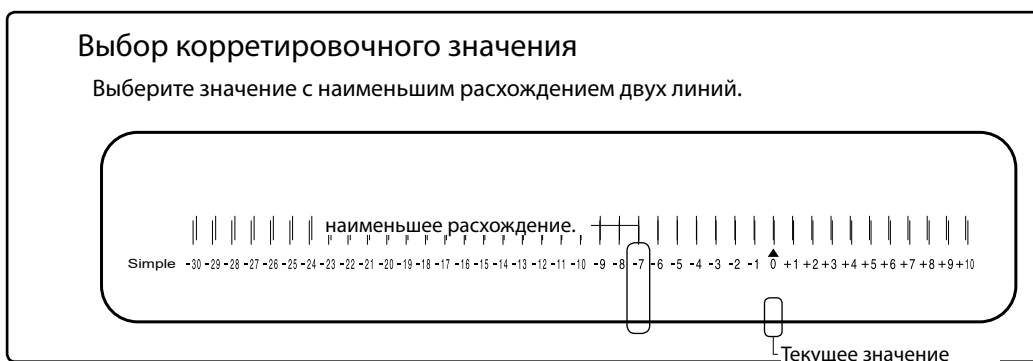
Начнется печать теста.

5. По окончании печати, нажмите [▼], затем [▶].



6. Нажмите [▲] и [▼] для выбора корректировочного значения.

7. Нажмите [ENTER] для подтверждения.



8. Нажмите [MENU], затем [◀] для возврата к главному меню.

В данной машине есть функция двунаправленной печати (это значит, что печать происходит во время каждого движения головки вперед и назад). Данный метод печати позволяет сократить время печати, но при его использовании могут возникнуть небольшие расхождения между походами вперед и назад. Чтобы избежать расхождений или откорректировать их воспользуйтесь Корректировкой двунаправленной печати. Корректировочные значения могут варьироваться в зависимости от материалов и их высоты, поэтому мы рекомендуем использовать для теста материал такой же высоты, как и чистовой.

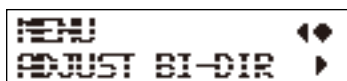
Детальная корректировка расхождений двунаправленной печати (Detailed)

Данная настройка необходима в следующих случаях:

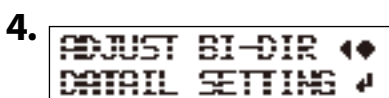
- При использовании машины первый раз.
- При изменении материала для печати
- При ручной настройке высоты материала.
- Если качество печати не улучшилось после проведения простой корректировки расхождений двунаправленной печати (“Корректировка расхождений двунаправленной печати(Simple)”(стр.20))

1. Сделайте тестовую печать

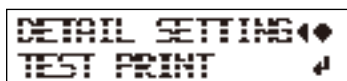
1. Нажмите [MENU].
2. Нажмите [▼], чтобы появилась надпись.



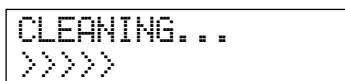
3. Нажмите [▶], затем [▲], чтобы появилась надпись.



5. Нажмите [▶].



6. Нажмите [ENTER].



Начнется печать теста.

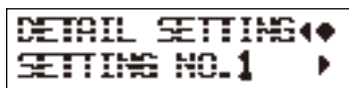
По окончании печати нажмите [MENU], затем [◀].

Откройте переднюю крышку, чтобы проверить тест, если с закрытой крышкой он плохо просматривается.

7. Повторите шаги 1. - 4. , чтобы появилась надпись.



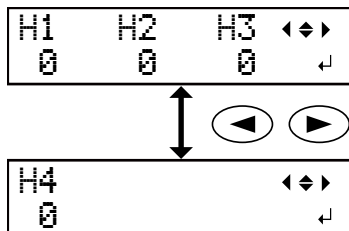
Нажмите [▼].



9. Нажмите [▶].

2. Введите корректировочное значение

1. Нажмите [◀] и [▶] для выбора H1 - H4, and затем нажмите [▲] и [▼] для ввода корректировочного значения.



Нажмите [ENTER] для завершения настройки [SETTING NO.1].

The least misalignment.
Выбор корректировочного значения
 Выберите значение с наименьшим расхождением двух линий.



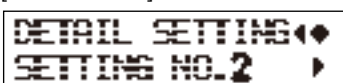
Если сложно интерпретировать результаты теста

Рассмотрите результат теста под разными углами и при хорошем освещении. В крайнем случае, смените материал и напечатайте еще один тест.

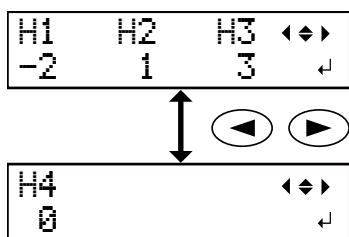
Если вы не видите "H3" и "H4" (например, белый матовый материал)

В некоторых ситуациях, вы можете не видеть "H3" или "H4" (например, если используете белый матовый материал). В этом случае, используйте значение "H2".

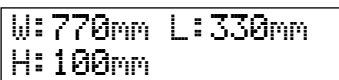
- Нажмите [▼].
- Также как для [SETTING NO.1] установите корректировочные значения для [SETTING NO.2] - [SETTING NO.4].



- После завершения ввода корректировочных значений, нажмите [ENTER].



- Закройте переднюю крышку.
Если вы используете твердые материалы, нажмите [▲] чтобы установить в материал в нужное положение.
- Нажмите [MENU], затем [◀] для возврата к главному меню.



Предотвращение загрязнения объекта печати и выпадания дюзы

В следующих случаях возникает вероятность скапливания чернил на поверхности головок. При определенных условиях данные чернила могут переноситься на объект печати или некоторые дюзы перестают печатать.

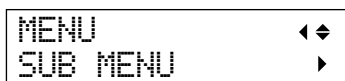
- Если используется объект печати, склонный к накоплению статического заряда.
- При низкой окружающей температуре.
- Если имеется большой перепад неровностей на поверхности печати (существуют ограничения по неровности поверхности печати).

А "Настройки высоты для неровной поверхности печати" (стр. 10)

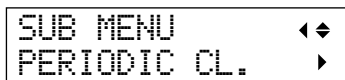
Использование периодических чисток снижает риск выпадания дюзы и загрязнения материала во время печати.

Порядок действий

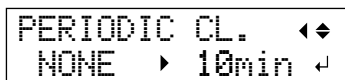
1. Нажмите [MENU].
2. Нажмите [▼] дважды, чтобы появилась надпись.



3. Нажмите [▶].
4. Нажмите [▼] несколько раз, чтобы появилась надпись.



5. Нажмите [▶].



6. Нажмите [▲] и [▼] для выбора значения.

PERIODIC CL.	Описание
PAGE	Автоматическая очистка выполняется перед каждым началом печати.
5мин to 990мин	Автоматическая очистка выполняется, если совокупное время печати достигло заданного здесь значения. Цвет может стать неровным, т.к. печать приостанавливается
NONE (По умолчанию)	Автоматическая чистка не выполняется.

НАПОМИНАНИЕ

Использование "PAGE" или значения "от 5 до 990 мин" увеличивает время печати.

7. Нажмите [ENTER].
8. Нажмите [MENU], затем [◀] для возврата к главному меню.

Снижение последствий ухудшения качества печати от распыления чернил (брызги чернил)

При определенных условиях печати (низкая температура, сильная статика), возможно образование значительного чернильного тумана (брызги чернил), который негативно отражается на качестве печати. Вы можете смягчить эффект за счет снижения скорости вращения вентилятора каретки.

Порядок действий

1. Нажмите [MENU].
2. Нажмите [▼] дважды, чтобы появилась надпись.

```
MENU      ◀◆
SUB MENU  ▶
```

3. Нажмите [▶].
4. Нажмите [▼] несколько раз, чтобы появилась надпись.

```
SUB MENU  ◀◆
MIST CATCHER ▶
```

5. Нажмите [▶].

```
MIST CATCHER ◀◆
OFF          ▶LOW  ↵
```

6. Нажмите [▲] и [▼] для выбора значения.

MIST CATCHER	Описание
HIGH (По умолчанию)	Максимальная скорость вентилятора.
MIDDLE/LOW	Средняя/минимальная скорость.
OFF	Вентилятор выключен.

7. Нажмите [ENTER].
8. Нажмите [MENU], затем [◀] для возврата к главному меню.

Описание

Устранение симптомов зависит от температуры и типа материала. Перед началом печати убедитесь в правильности выставленных настроек. В то же время назначая скорость вентилятора каретки вы предотвращаете скопления чернил на поверхности печатных головок. Снижение скорости вращения ведет к увеличению числа выпавших точек. Это означает, что если задать опцию "Middle", "Low" или "Off", потребуются более частое выполнение процедуры стандартной очистки. Настройка "PERIODIC CL." (стр.22) также является эффективным средством против выпадения дюз.

А "Шаг 3: Тест печати и стандартная чистка" (Руководство по запуску)

А "Предотвращение загрязнения объекта печати и выпадания дюз" (стр. 24)

Повторное закрепление чернил

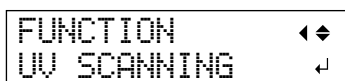
Если чернила не полностью засохли после завершения печати, можно выполнить отверждение чернил путем повторного подсвечивания их при помощи светодиодной УФ лампы. Характерным свойством УФ чернил является их быстрое отверждение под воздействием света уф-лампы, однако отверждение может быть затруднено для таких материалов, как ткань, которая впитывает чернила. Эффект зависит от материала объекта печати, однако данная функция может смягчить последствия.

НАПОМИНАНИЕ

- Данная функция недоступна, если была отменена настройка материала ([SETUP] не светится).
- УФ-лампа засвечивает область, указанную в настройках.
- Результат зависит от материала объекта печати.

Порядок действий

1. Нажмите [FUNCTION].
2. Нажмите [▼] несколько раз, чтобы появилась надпись.



3. Нажмите [ENTER].

Печатающая головка придет в движение, и УФ-лампа засветит область печати.

НАПОМИНАНИЕ

Вы можете остановить операцию в любой момент нажатием [ENTER].



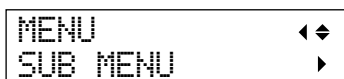
Использование дополнительных функций

Продолжение печати после касания материала датчика высоты

Данная функция действительна для печати на объектах печати, которую нельзя выполнить повторно. Данная настройка позволяет автоматически заново отрегулировать высоту, чтобы продолжить печать, даже если объект печати сместится за пределы заданной позиции или поднимется и столкнется с датчиком расстояния до объекта печати во время печати.

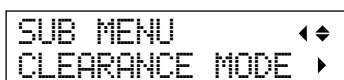
Порядок действий

1. Нажмите [MENU].
2. Нажмите [▼] дважды, чтобы появилась надпись.



MENU ◀◆
SUB MENU ▶

3. Нажмите [▶].
4. Нажмите [▼] несколько раз, чтобы появилась надпись.



SUB MENU ◀◆
CLEARANCE MODE ▶

5. Нажмите [▶].



CLEARANCE MODE ◀◆
CANCEL ▶RE-ADJ. ↵

6. Нажмите [▲] и [▼] для выбора "RE-ADJ."

CLEARANCE MODE	Описание
RE-ADJ.	Печать будет продолжена в случае касания материала и датчика, однако высота будет перенастроена.
CANCEL (По умолчанию)	Печать и установки материала будут сброшены при касании датчика.**)

7. Нажмите [ENTER].
8. Нажмите [MENU], затем [◀] для возврата к главному меню.

Описание

В то же время изменение настроек высоты может привести к снижению качества печатного изображения. По этой причине для получения надлежащего качества печати необходимо надежно закрепить объект печати перед началом печати, чтобы исключить его смещение или подъем.

A "1. Как закрепить материал" (Руководство по запуску)

A "2. Автоматическая установка толщины материала" (Руководство по запуску)

A "Настройка вакуумного прижима материала" (стр. 9)

Даже если выбрана опция "RE-ADJ", печать и настройка отменяются в следующих случаях.**)

- При автоматической повторной регулировке плоский стол опустился более чем на 10 мм

Использование дополнительных функций

- При автоматической повторной регулировке, даже если плоский стол сместился в крайнее нижнее положение, объект печати сталкивается с датчиком расстояния до объекта печати

(*) Для подробной информации, как действовать после окончания печати, обратитесь к разделу "Повторная регулировка высоты стола" (стр. <?>).

(**) Для информации, как действовать, если печать отменена, обратитесь к разделам "Отмена настройки высоты стола" (стр. <?>) and "Проверка высоты стола" (стр. <?>).

Продолжение печати

Если с компьютера отправлено несколько заданий, они могут быть напечатаны подряд.

Порядок действий

1. Нажмите [MENU].
2. Нажмите [▼] дважды, чтобы появилась надпись.

```
MENU      ◀◆
SUB MENU  ▶
```

3. Нажмите [▶].
4. Нажмите [▼] несколько раз, чтобы появилась надпись.

```
SUB MENU  ◀◆
PRT CONTINUE ▶
```

5. Нажмите [▶].

```
PRT CONTINUE ◀◆
ENABLE ▶DISABLE ↵
```

6. Нажмите [▲] or [▼] для выбора "ENABLE."

PRT CONTINUE	Описание
ENABLE	Данная установка позволяет непрерывно печатать по мере поступления заданий без смены материала, или использовать материал одним куском.
DISABLE (По умолчанию)	<p>Если установлено DISABLE, печать не будет продолжена, после нее будет показано следующее сообщение.</p> <div style="border: 1px solid black; padding: 5px; width: fit-content; margin: 5px auto;"> <p>FINISHED PRINT</p> <p style="text-align: right;">↵</p> </div> <p>Если вам нужно заменить материал после каждой печати, выбирайте "DISABLE"</p>

7. Нажмите [ENTER].

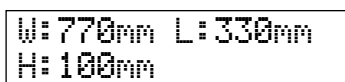
8. Нажмите [MENU], затем [←] для возврата к главному меню.

Описание

Если выбрано "DISABLE" и появился экран, показанный ниже, данные с ПК не будут поступать.



Нажмите [ENTER] для возврата в меню, показанное ниже, теперь машина готова принимать данные с ПК.



Ускорение процесса печати

Печать может быть ускорена путем сокращения зоны перемещения каретки. Эта функция эффективна, если вы печатаете на маленькой заготовке или у вас маленькая зона печати.

Порядок действий

1. Нажмите [MENU].
2. Нажмите [▼] дважды, чтобы появилась надпись.

```
MENU      ◀◆
SUB MENU  ▶
```

3. Нажмите [▶].
4. Нажмите [▼] несколько раз, чтобы появилась надпись.

```
SUB MENU  ◀◆
FULL WIDTH S ▶
```

5. Нажмите [▶].

```
FULL WIDTH S ◀◆
FULL ▶ OFF ↵
```

6. Нажмите [▲] и [▼] для выбора "PRTAREA" или "OFF".

FULL WIDTHS	Описание
PRTAREA	Каретка будет перемещаться только над зоной печати.
OFF	"OFF" означает, что каретка будет перемещаться только там, где есть фактическая печать. Эта функция ускоряет печать, однако время сушки чернил лампой может быть недостаточным.
FULL (По умолчанию)	Материал перемещается с постоянной скоростью, а каретка проходит весь стол.

НАПОМИНАНИЕ

В случае, если макет постепенно сужается (скажем, то перевернутый треугольник), установка "FULL WIDTH S" в "OFF", каретка может двигаться не только над областью печати. Это предотвращает брак печати.

7. Нажмите [ENTER].
8. Нажмите [MENU], затем [◀] для возврата к главному меню.

Установка настроек машины

Установка языка и единиц измерения

Данная функция настраивает язык и единицы измерения, отображаемые на экране дисплея панели управления.

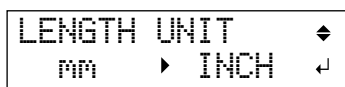
Порядок действий

1. Удерживая кнопку [MENU] включите питание.
2. Нажмите [▲] или [▼] для выбора языка.



MENU LANGUAGE	Описание
ENGLISH (По умолчанию)	английский
JAPANESE	японский

3. Нажмите [ENTER].



4. Нажмите [▲] или [▼] для выбора единиц измерения.

LENGTH UNIT	Описание
MM (По умолчанию)	миллиметры (мм)
INCH	дюймы (in.)

5. Нажмите [ENTER].



6. Нажмите [▲] or [▼] для выбора the measurement unit for temperature.

ТЕМСтр. UNIT	Описание
°C (По умолчанию)	По Цельсию
°F	По Фаренгейту

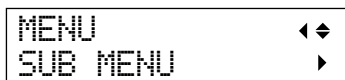
7. Нажмите [ENTER].

Настройка интервала до активации режима ожидания (функции экономии энергии)

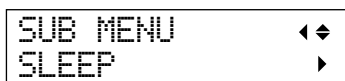
Данная функция устанавливает время бездействия машины до ухода в режим сна, если в меню SETTING (стр. 33) установлено "ENABLE."

Порядок действий

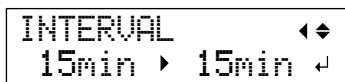
1. Нажмите [MENU].
2. Нажмите [▼] дважды, чтобы появилась надпись.



3. Нажмите [▶].
4. Нажмите [▲] несколько раз, чтобы появилась надпись.



5. Нажмите [▶] дважды.



6. Нажмите [▲] or [▼] для выбора интервала времени.

INTERVAL	Описание
15мин, 30мин (По умолчанию), 45мин, 60мин, 75мин, 90мин, 105мин, 120мин	Время бездействия машины до активации режима сна.

7. Нажмите [ENTER].
8. Нажмите [MENU], затем [◀] для возврата к главному меню.

Деактивация режима ожидания (функции экономии энергии)

Данная машина по умолчанию переходит в режим сна, если она бездействует определенный период времени. Вы можете отключить данный режим.

Порядок действий

1. Нажмите [MENU].
2. Нажмите [▼] дважды, чтобы появилась надпись.

```
MENU      ◀▶
SUB MENU  ▶
```

3. Нажмите [▶].
4. Нажмите [▲] несколько раз, чтобы появилась надпись.

```
SUB MENU  ◀▶
SLEEP     ▶
```

5. Нажмите [▶], затем [▼].

```
SLEEP     ◀▶
SETTING   ▶
```

6. Нажмите [▶].

```
SETTING   ◀▶
ENABLE ▶DISABLE ↵
```

7. Нажмите [▲] и [▼] для выбора "DISABLE."

SETTING	Описание
ENABLE (По умолчанию)	Режим сна активируется по истечии заданного периода времени.
DISABLE	Режим сна отключен.

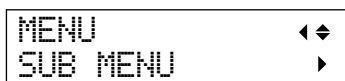
8. Нажмите [ENTER].
9. Нажмите [MENU], затем [◀] для возврата к главному меню.

Изменение всех настроек на настройки по умолчанию

Данное меню возвращает все настройки до значений их заводских настроек по умолчанию. В то же время заводские настройки по умолчанию не восстанавливаются для [LANGUAGE], [LENGTH UNIT] и [TEMP. UNIT].

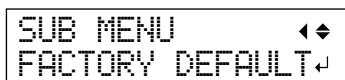
Порядок действий

1. Нажмите [MENU].
2. Нажмите [▼] дважды, чтобы появилась надпись.



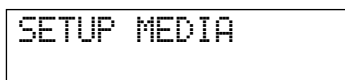
MENU ◀◆
SUB MENU ▶

3. Нажмите [▶].
4. Нажмите [▼] несколько раз, чтобы появилась надпись.



SUB MENU ◀◆
FACTORY DEFAULT ↵

5. Нажмите [ENTER].



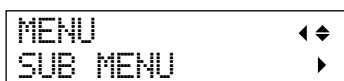
SETUP MEDIA

Действия в случае, если закончились чернила

Данное меню позволяет вам по собственному усмотрению определять процедуру, которая активируется в случае, если закончились чернила во время печати.

Порядок действий

1. Нажмите [MENU].
2. Нажмите [▼] дважды, чтобы появилась надпись.



3. Нажмите [▶].
4. Нажмите [▲] дважды.



5. Нажмите [▶] дважды.



6. Нажмите [▲] или [▼] для выбора значения.

EMPTY MODE	Описание
STOP (По умолчанию)	Печать немедленно остановится.
CONT.	Звучит предупреждающий сигнал, но печать продолжается до окончания задания. В данном случае, вы можете остановить печать сами нажатием кнопки [PAUSE / VACUUM].

7. Нажмите [ENTER].
8. Нажмите [MENU], затем [◀] для возврата к главному меню.

Описание

Если выбрана опция "STOP", печать приостанавливается, поэтому цвета могут быть неровными. Следите за тем, чтобы в наличии имелось достаточное остаточное количество чернил, прежде чем приступить к печати.

Если выбрана опция "CONT.", печать не останавливается, даже если чернила полностью закончились. Чтобы заменить картридж, дождитесь завершения печати или нажмите [PAUSE / VACUUM] для приостановки печати.

Просмотр системной информации о данной машине

Для получения информации о настройке сети "ШАГ 8: Настройки сети" (Руководство по запуску).

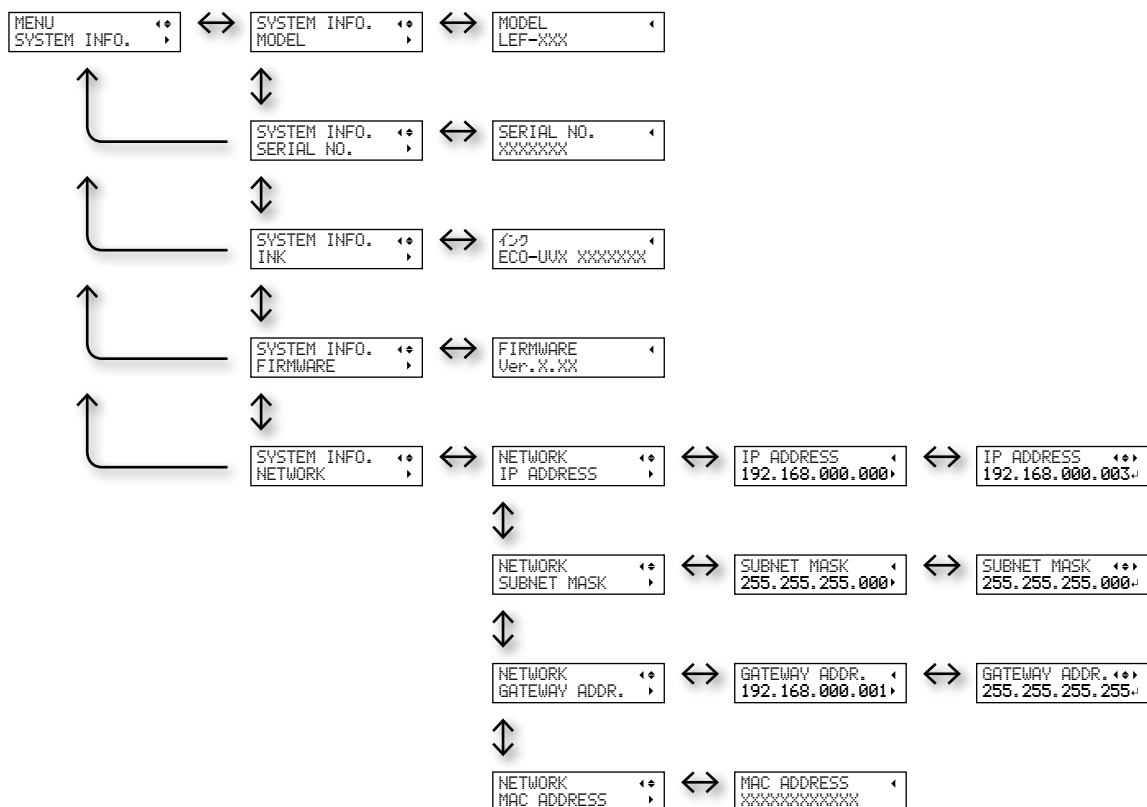
Порядок действий

1. Нажмите [MENU].
2. Нажмите [▲] несколько раз, чтобы появилась надпись.

```
MENU
SYSTEM INFO.  <◆>
```

Вы сможете просмотреть следующую информацию:

Parameter	Описание
MODEL	Наименование модели
SERIAL NO.	Серийный номер
INK	Тип чернил
FIRMWARE	Версия прошивки
Network	Сетевые настройки (IP-адрес, и т.п.)

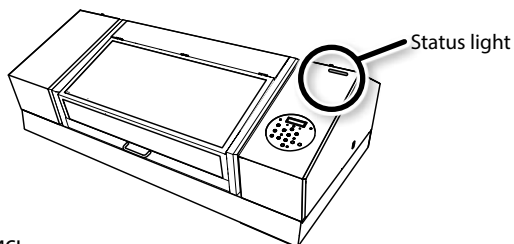


Выключение индикатора статуса

Порядок действий

1. Нажмите [MENU].
2. Нажмите [▼] дважды, чтобы появилась надпись.

```
MENU      ◀◀
SUB MENU  ▶
```



3. Нажмите [▶].
4. Нажмите [▲] несколько раз, чтобы появилась надпись.

```
SUB MENU  ◀◀
STATUS LIGHT ▶
```

5. Нажмите [▶].

```
STATUS LIGHT ◀◀
ON           ▶ OFF ▶
```

6. Нажмите [▲] or [▼] для выбора значения.


STATUS LIGHT	Описание
ON (По умолчанию)	Индикатор статуса включен.
OFF	Индикатор статуса выключен.

7. Нажмите [ENTER].
8. Нажмите [MENU], затем [◀] для возврата к главному меню.

Подключение внешних устройств

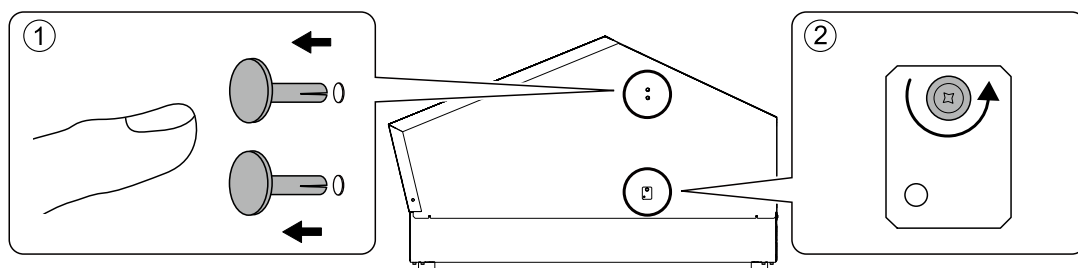
Подключение внешнего индикатора

К машине можно подключить внешний дополнительный индикатор. Пользователь устанавливает его самостоятельно.

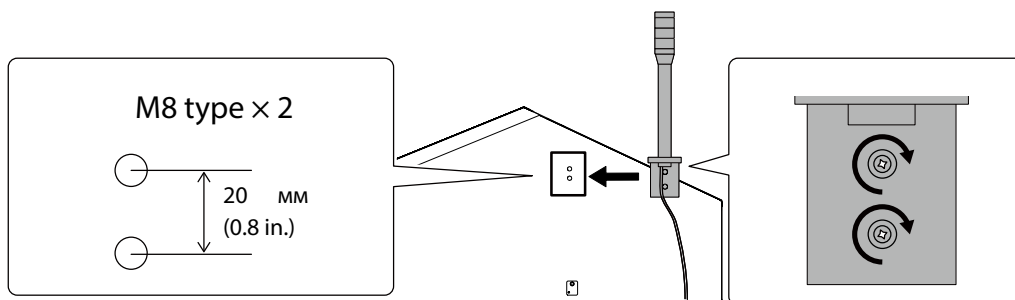
 **WARNING** Всё питание должно быть отключено во время процедуры. Иначе во время установки, машина может прийти в движение и привести к повреждениям.

Порядок действий

1. Убедитесь, что всё питание отключено.
2. Удалите две заглушки (1) и винт (2), показанные на рисунке.

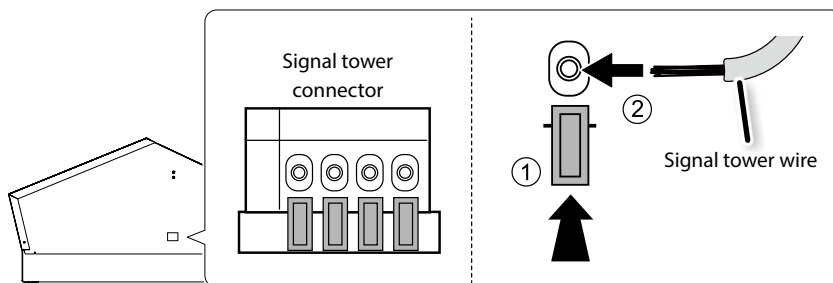


3. Установите внешний индикатор, как показано на картинке.

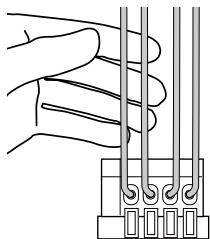


4. Подсоедините провода индикатора к его коннекторам.

Нажав щипцами (1) вставьте провод индикатора. Для большей информации обратитесь к разделу "Коннектор внешнего индикатора" (стр. <?>).



5. Слегка потяните за провода индикатора, чтобы убедиться, что все надежно соединено.



6. Включите питание.
7. Нажмите [SETUP], индикатор должен включиться.

Деинсталляция внешнего индикатора

1. Отключите все питание на машине.
2. Снимите индикатор.

Использование расширенного разъема B для подключения внешних устройств

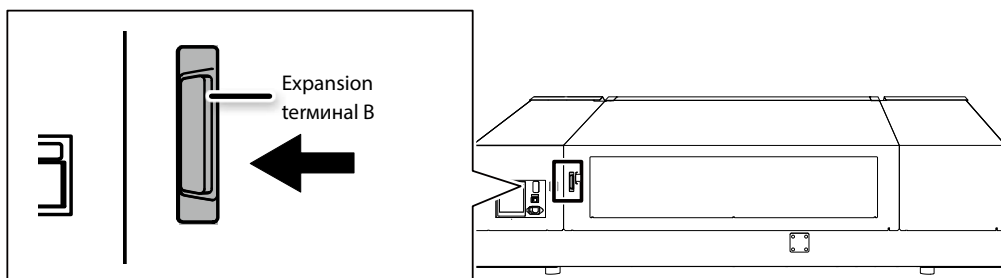
Для подключения устройств через разъем B, необходимо установить разъем в режим "ENABLE."

⚠ WARNING Всё питание должно быть отключено во время процедуры. Иначе во время установки, машина может прийти в движение и привести к повреждениям.

Порядок действий

1. Убедитесь, что всё питание отключено.
2. Подсоедините в разъему B разъем, к которому нужно подключить внешнее устройство.

А "Спецификации и Диаграммы внешнего расширенного разъема" (стр. <?>)



3. Включите питание машины.

Подключение внешних устройств

4. Нажмите [MENU].
5. Нажмите [▼] дважды, чтобы появилась надпись.

```
MENU      ◀◆
SUB MENU  ▶
```

6. Нажмите [▶].
7. Нажмите [▲] несколько раз, чтобы появилась надпись.

```
SUB MENU  ◀◆
EXT. PORT B ▶
```

8. Нажмите [▶].

```
EXT. PORT B ◀◆
ENABLE ▶DISABLE ↵
```

9. Нажмите [▲] или [▼] для выбора [ENABLE].

EXTRA I/O PORT	Описание
DISABLE (По умолчанию)	Отключается подсоединение к расширенному разъему В.
ENABLE	Включается подсоединение к расширенному разъему В.

10. Нажмите [ENTER].
11. Нажмите [MENU], затем [◀] для возврата к главному меню.

Отсоединение внешних устройств (EXT. PORT B)

1. В меню "EXT. PORT B" установите "DISABLE."
Выполните шаги с 4 по 8 "Использование расширенного разъема В для подключения внешних устройств" (стр. 37).
2. Отключите всё питание на машине.
3. Отсоедините внешнее устройство.

Если в настройках выбрано "ENABLE", но никаких внешних устройств не подключено

Если в настройках для внешних устройств выбран режим "ENABLE", но никакое устройство не подключено, то во время использования машины, появится на дисплее ошибка. Нажмите [MENU], выберите режим "DISABLE" и ошибка пропадет.

```
CANCEL ERROR OF
EXTRA
```

Глава 2

Обслуживание

Обслуживание	42
Инструкции по обслуживанию	42
Автоматическое обслуживание	42
Аварийная сигнализация	42

Обслуживание до и после печати	43
Обслуживание до печати	43
Обслуживание после печати	43

Регулярное периодическое обслуживание ...	44
Очистка	44
Утилизация отработанных чернил	45

Если нормальная чистка не эффективна	48
Средняя и мощная чистка	48

Ежемесячное обслуживание	50
Ручная чистка	50

Проверка остатка чернил и замена картриджей	55
Проверка остатка чернил	55
Замена картриджей	56

Если концентрация белых чернил слабая	58
Восстановление концентрации белых чернил	58

Когда отдельные дюзы не прочищаются от белых и прозрачных чернил	59
Прочистка всех головок	61

Замена расходных деталей	64
Замена вайперов	64
Замена фильтра	67

При перемещении машины	71
Процедура подготовки к перемещению ...	71

Инструкция по обслуживанию

Включайте питание каждые 2 недели

Включайте питание раз в две недели. После включения питания машина автоматически выполняет операции, предотвращающие высыхание печатных головок. Простой машины в течение продолжительного времени может привести к повреждению печатных головок, поэтому не забывайте включать питание, чтобы выполнить данные автоматические операции.

Поддерживайте постоянную температуру и относительную влажность

Даже если машина не используется, она должна находиться в режиме температуры от 5 до 40°C и относительной влажности от 20 до 80% (без конденсации). Невыполнение данного требования может стать причиной поломки машины.

Автоматическое обслуживание (важные замечания)

Данная машина поддерживает функцию, которая позволяет автоматически производить периодическое техническое обслуживание. Следите за тем, чтобы выполнялись следующие операции, такие как предотвращение высыхания печатных головок:

- Никогда не выключайте основное питание (переключатель на задней панели).
- Никогда не оставляйте крышку открытой надолго.
- Возвращайтесь в исходное меню после проведения операций в других меню.

Аварийная сигнализация

Данная функция напоминает вам о необходимости включения вспомогательного выключателя питания раз в месяц. Если машина не используется в течение примерно месяца, появляется данное экранное меню и раздается звуковое предупреждение. Если появилось данное экранное меню, включите вспомогательный выключатель питания. После завершения операций по техобслуживанию отключите вспомогательный выключатель питания. Данная функция работает, если включен главный выключатель питания принтера. Рекомендуем оставлять главный выключатель питания принтера включенным, даже если машина долгое время не используется.

PRESS THE POWER
KEY TO CLEAN

Обслуживание до и после печати

Обслуживание до печати

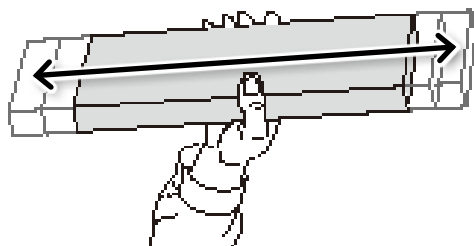
Обслуживание картриджей с чернилами

Компоненты чернил склонны к осаждению. В особенности белые чернила содержат компоненты, легко склонные к осаждению, а отложения могут затвердеть, вызывая проблемы, включая нарушения в работе принтера, если их оставить без внимания в течение продолжительного времени.

- Перед установкой встряхните картридж 50 раз (около 15 секунд).

А "3. Установка цветных картриджей" (Руководство по запуску)

- Ежедневно перед началом работы вынимайте белый картридж и встряхивайте его 50 раз (около 15 секунд).



Обслуживание после печати

Тест печати и нормальная чистка

Не забывайте выполнять пробную печать перед повседневной работой и после ее завершения. Также по мере необходимости выполняйте данную процедуру техобслуживания во время повседневной работы. При появлении пропущенных дюз, необходимо выполнить чистку. Игнорирование данного факта может привести к поломке печатающих головок, поэтому необходимо проверять их состояние каждый раз.

Регулярное периодическое обслуживание

Чистка



ВНИМАНИЕ

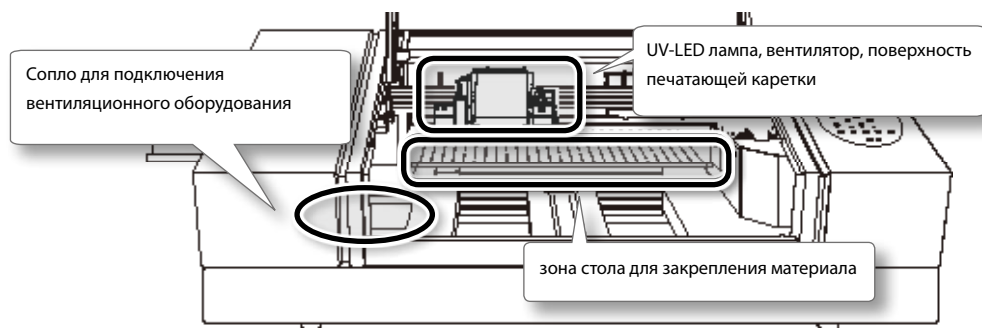
Никогда не используйте бензин, спирт, растворитель или другие горючие материалы. Это может привести к пожару.

Уход и обслуживание машины

Вытирайте скопления чернил или грязи, приставшие к машине, в рамках процедуры ежедневной очистки. В частности плоский стол склонен к скоплению грязи. Для очистки протрите его тряпкой, смоченной в нейтральном чистящем средстве, разведенном в воде, а затем выжатой насухо.

Уход и обслуживание внутреннего пространства машины

Периодически проводите чистку внутреннего пространства машины с помощью пылесоса. Так же можно использовать смоченную в воде и хорошо отжатую губку. Не допускайте скопления пыли и грязи в машине, это вредит ей и качеству печати.

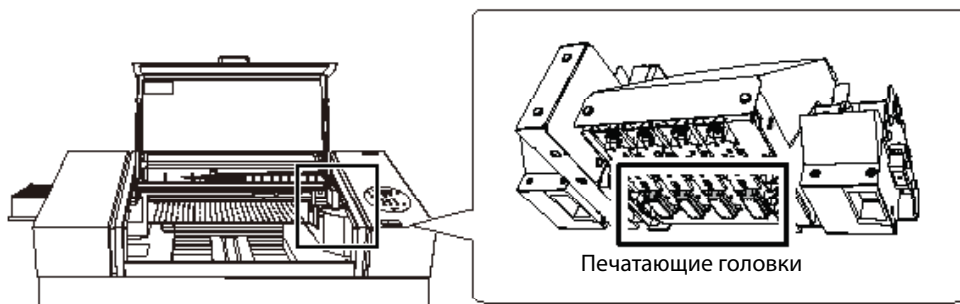


Уход и обслуживание печатающих головок

Не забывайте выполнять пробную печать перед повседневной работой и после ее завершения. Также по мере необходимости выполняйте данную процедуру техобслуживания во время повседневной работы.

А "ШАГ 3: Тест печати и нормальная чистка" (Руководство по запуску)

Печатные головки подвержены износу и требуют периодической замены, частота замены зависит от условий применения. Вы можете приобрести их у авторизованного дилера компании Roland DG Corp.



Утилизация отработанных чернил



ВНИМАНИЕ

Никогда не располагайте отработанные чернила вблизи открытого огня.

Это может привести к воспламенению.



ОСТОРОЖНО

Прежде чем отсоединять сливную емкость, дождитесь появления на экране дисплея [EMPTY DRAIN BOTTLE]. Несоблюдение данной процедуры может привести к утечке слитой жидкости из трубки и загрязнению ваших рук или пола.



ОСТОРОЖНО

Для временного хранения слитой жидкости поместите ее во входящую в комплект поставки сливную емкость или в прочный, герметично закрытый контейнер, такой как металлическая банка или полиэтиленовый бак, после чего плотно закройте крышку. Пролив или утечка паров могут стать причиной возгорания, неприятного запаха или физического недомогания.

Не храните слитую жидкость в месте, подверженном воздействию прямого солнечного света. При временном хранении слитой жидкости во входящей в комплект сливной емкости не храните ее в месте, подверженном воздействию прямого солнечного света. Слитая жидкость может затвердеть, что сделает сливную емкость непригодной для использования.

Утилизируйте слитую жидкость надлежащим образом, в соответствии с действующим местным законодательством.

Слитая жидкость является горючей и содержит токсичные компоненты. Никогда не пытайтесь поджечь слитую жидкость или утилизировать ее вместе с бытовыми отходами. Также не сливайте ее в канализацию реки или водоемы. Подобные действия могут нанести вред окружающей среде.

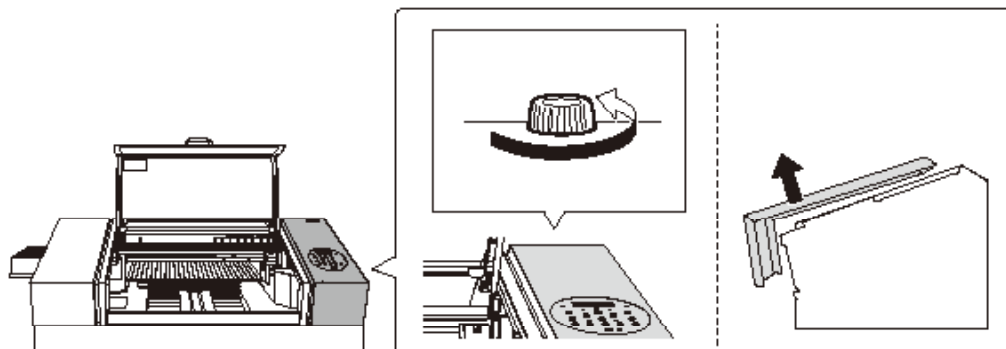
Если появилось сообщение "EMPTY DRAIN BOTTLE"

Данное сообщение появится на экране, когда в сливной емкости наберется определенное количество отработанных чернил.

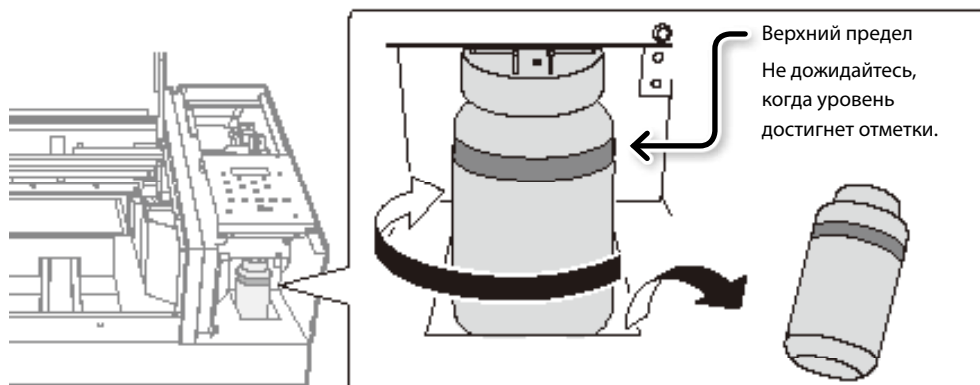


Чтобы правильно слить чернила, воспользуйтесь инструкцией.

1. Откройте крышку.
Открутите винт сверху, и снимите панель в направлении, указанном стрелкой.

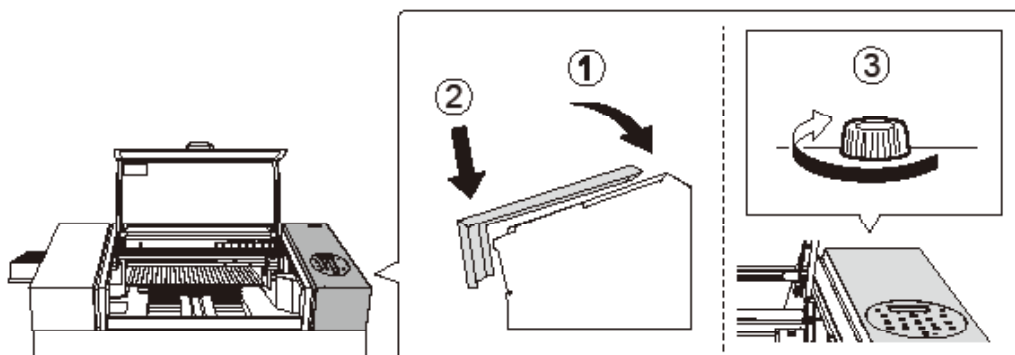


2. Отсоедините емкость, и вылейте содержимое.



3. Установите пустую бутылку.

4. Закройте крышку.



5. Нажмите [ENTER].



6. Нажмите [◀] и [▶] для выбора "YES."

7. Нажмите [ENTER].

ВАЖНО

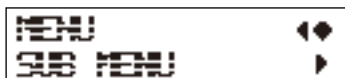
Сообщение "EMPTY DRAIN BOTTLE" исчезнет даже если вы выберете "NO" и нажмете [ENTER] не сливая отработанные чернила.

Когда сообщение "EMPTY DRAIN BOTTLE" появится снова, вы обязательно должны слить чернила, иначе они могут перелиться, и испачкать машину, пол и ваши руки.

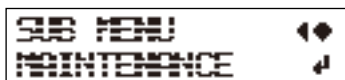
Слив чернил до появления сообщения

Чтобы слить чернила до появления сообщения "EMPTY DRAIN BOTTLE", следуйте инструкции.

1. Нажмите [MENU].
2. Нажмите [▼] до появления сообщения.



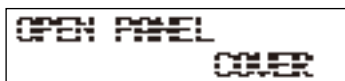
3. Нажмите [▶], затем [▲].



4. Нажмите [▶], затем [▲].



5. Нажмите [ENTER].



6. Откройте крышку (р. 5).



7. Снимите емкость и слейте чернила (р. 46).

8. Установите емкость на место.

9. Нажмите [ENTER].



10. Нажмите [ENTER].



11. Закройте крышку (р. 46).

12. Нажмите [MENU], затем [◀] чтобы вернуться в главное меню.

Если нормальная чистка не эффективна

Средняя и интенсивная чистка

Если после нормальной чистки, некоторые дюзы не печатают ("ШАГ 3: Печать теста и нормальная чистка" [Руководство по запуску]), выполните более мощную "среднюю чистку" два-три раза. Если и после этого проблема не решена, сделайте "интенсивную чистку".

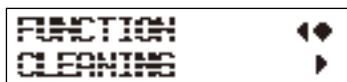
ВАЖНО

При средней чистке расходуется больше чернил, чем при нормальной, а при интенсивной больше, чем при средней.

Так же следует помнить, что частые чистки могут привести к повреждениям печатных головок, поэтому не рекомендуется делать их слишком часто.

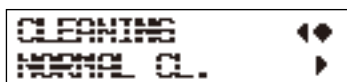
Процедура

1. Нажмите [FUNCTION].



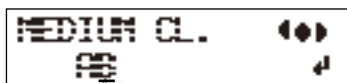
2. Нажмите [▶], затем [▼].

3. Нажмите [▲] и [▼] для выбора типа чистки.



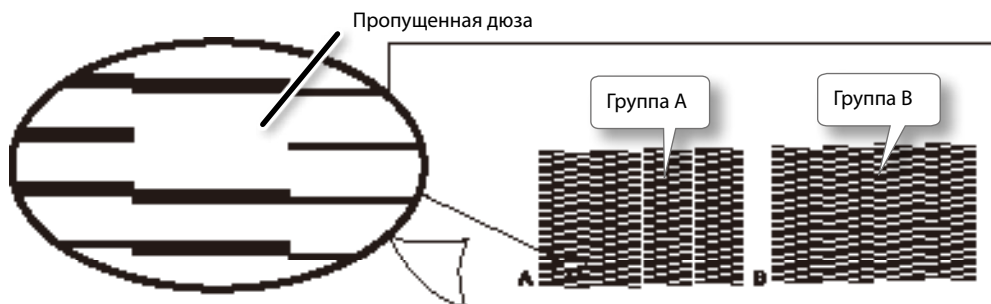
Тип Чистки	Описание
NORMAL CL.	Процесс нормальной чистки.
MEDIUM CL.	если нормальная чистка не решила проблемы с дюзами.
POWERFUL CL.	если средняя чистка не решила проблемы с дюзами.
TEST PRINT	Выполнение теста печати. А "ШАГ 3: Печать теста и нормальная чистка" (Руководство по запуску)

4. Нажмите [▶].



Группа

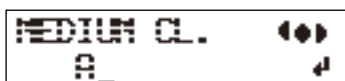
5. Нажмите [◀] или [▶] для выбора группы головок для чистки.



ЗАМЕЧАНИЕ

Если результаты пробной печати сложно разобрать, изучите результаты под различными углами в хорошо освещенном месте. Используйте отраженный свет для визуальной проверки. Либо возьмите другой материал и напечатайте еще один тест.

6. Нажмите [▲] или [▼], чтобы убрать группу с экрана.



7. Нажмите [ENTER].

Если вы выбираете интенсивную чистку вы увидите сообщение.



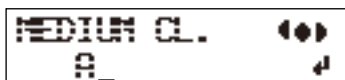
Вы должны проверить уровень жидкости и слить ее при необходимости. Затем нажмите [ENTER].

Появится следующее сообщение, и начнется чистка.



Когда она будет окончена меню вернется к начальному экрану.

* Показан пример со средней чисткой.



8. Нажмите [FUNCTION] чтобы вернуться в главное меню.

Если интенсивная чистка не эффективна

Если выпадение дюз не удалось устранить после нескольких циклов очистки, выполните "Ручную очистку печатных головок". Подобная очистка может быть эффективной, если выполняется периодически, в соответствии с интенсивностью применения.

А "Ежемесячное обслуживание" (стр. 50)

Ручная чистка

Когда необходима ручная чистка

Когда скопилось большое количество распыленных чернил и машина загрязнена изнутри

Выполняйте ежедневно, если часто выполняется печать с расположением печатной головки на расстоянии от поверхности печати или если чернила попадают в места, выступающие с поверхности печати. Если допустить засыхание распыленных чернил, это может привести к нарушениям в работе.

Выполняйте раз в месяц или чаще

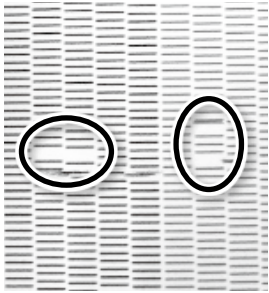
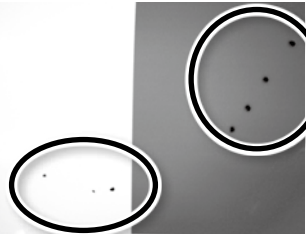
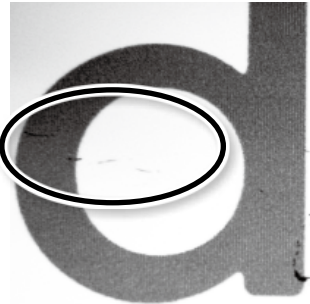
Чтобы гарантировать неизменно стабильные результаты вывода на печать, выполняйте ручную очистку чаще, чем раз в месяц.

Рекомендуем проводить ручную очистку при появлении любого из перечисленных ниже симптомов

Если возникли следующие симптомы и вы не можете устранить их при помощи функций автоматической очистки, таких как стандартная очистка, выполните ручную очистку.

В некоторых случаях может помочь замена вайперов.

А "Замена вайперов" (р. 64)

Пропали дюзы	Появляются кляксы	Размазывается грязь
		
Дефекты на точечном растре, вызванные пылью на печатных головках..	Чернила скапливаются в пыли, прилипшей к печатным головкам, и каплют на объект печати.	Явление, при котором пыль или грязь скапливается на печатной головке.

Периодичность, с которой должна выполняться ручная очистка, зависит от интенсивности использования машины. Для получения информации о периодичности очистки, подходящей для ваших условий применения, обратитесь к вашему авторизованному дилеру Roland DG Corp.

- После того, как будут израсходованы чистящие палочки и чистящая жидкость, используемые для ручной очистки, вы можете приобрести их у вашего авторизованного дилера Roland DG Corp.
- Печатные головки требуют периодической замены в зависимости от интенсивности использования. Вы можете приобрести их у вашего авторизованного дилера Roland DG Corp.

Важные указания по данной процедуре

- Для ручной очистки необходимо использовать входящую в комплект чистящую жидкость, чистящие палочки и предлагаемый в продаже стеклоочиститель. Подготовьте их заранее.
- Перед выполнением данной операции уберите материалы для печати.
- Чтобы предотвратить высыхание головок, завершите данную процедуру в течение максимум 10 минут. Через 10 минут раздается звуковое предупреждение.
- Никогда не используйте никаких других инструментов кроме входящих в комплект чистящих палочек. Ватные палочки или другие ворсовые приспособления могут повредить головки. Если вы израсходовали чистящие палочки, вы можете приобрести новые у вашего авторизованного дилера Roland DG Corp.
- Используйте одну чистящую палочку на каждый цикл очистки. Повторное использование чистящих палочек может снизить качество печати.
- Не погружайте чистящую палочку, которая была использована для очистки, в чистящую жидкость. Она может загрязнить жидкость.
- Никогда не трите поверхность головок.
- Вытирайте губками очень аккуратно, прилагая минимальное давление.

Если появился звуковой сигнал во время чистки

Звуковое предупреждение раздается спустя 10 минут после начала процедуры. Остановите работу и закройте переднюю крышку. Затем нажмите [ENTER], чтобы выйти из меню ручной очистки. После этого начните процедуру сначала.



ОСТОРОЖНО

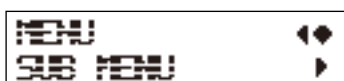
Следите за тем, чтобы операции выполнялись в соответствии с приведенными выше инструкциями, и никогда не прикасайтесь к участкам, не обозначенным в инструкциях. Резкое движение машины может стать причиной травм.

1. Переключение в ручной режим чистки головок

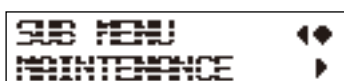
ВАЖНО

Убедитесь, что рычаг передней крышки поднят, аккуратно откройте и закройте ее.

1. Снимите материал для печати, и закройте крышку.
2. Нажмите [MENU].
3. Нажмите [▼] до появления сообщения.



4. Нажмите [▶], затем [▲].



5. Нажмите [▶].



6. Нажмите [ENTER].

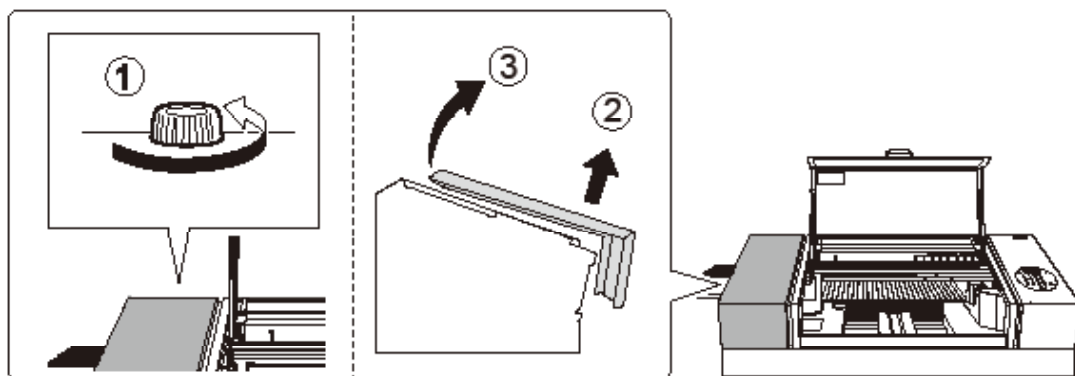


Каретка придет в движение и появится следующий экран.

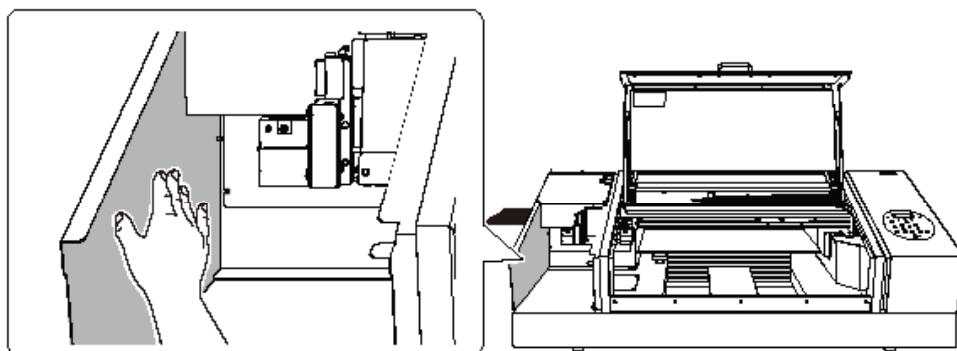


7. Откройте переднюю крышку.

8. Откройте сервисную крышку.



9. Коснитесь поверхности машины, как показано на картинке, чтобы снять статику.

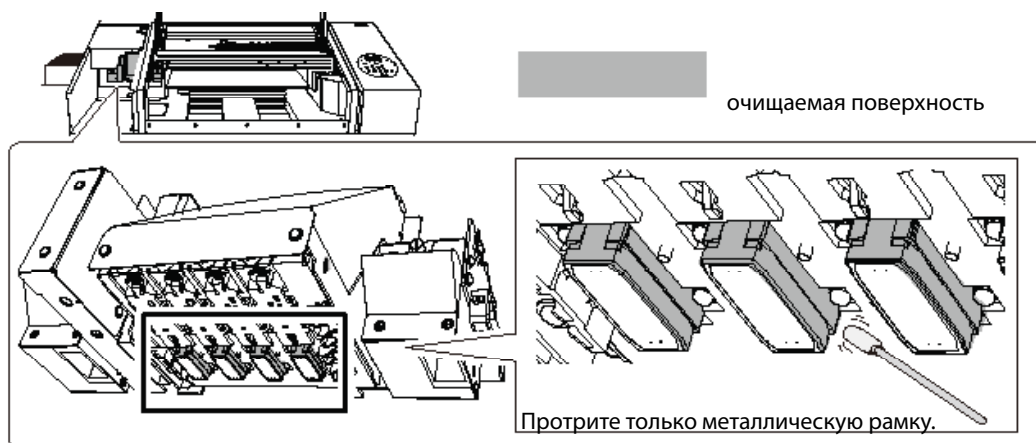


2. Чиста при помощи чистящих палочек

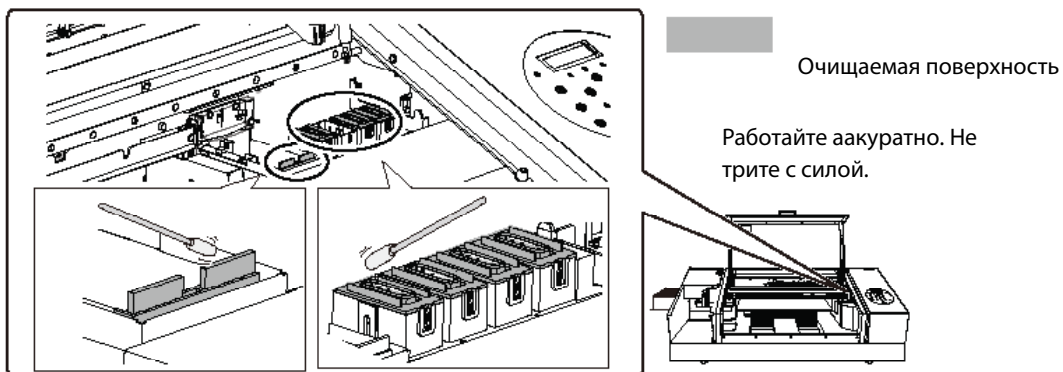
1. Смочите чистящую палочку в чистящей жидкости.
Используйте только входящие в комплект инструменты.



2. Очистите поверхность, показанную на картинке.
Уделите особо внимание удалению пыли и грязи.
Во время чистки не прикасайтесь к поверхности головок, чтобы не повредить их.



3. Очистите поверхность, показанную на картинке.



4. Нанесите стандартный бытовой стеклоочиститель на новую чистящую палочку, для чистки лампы.

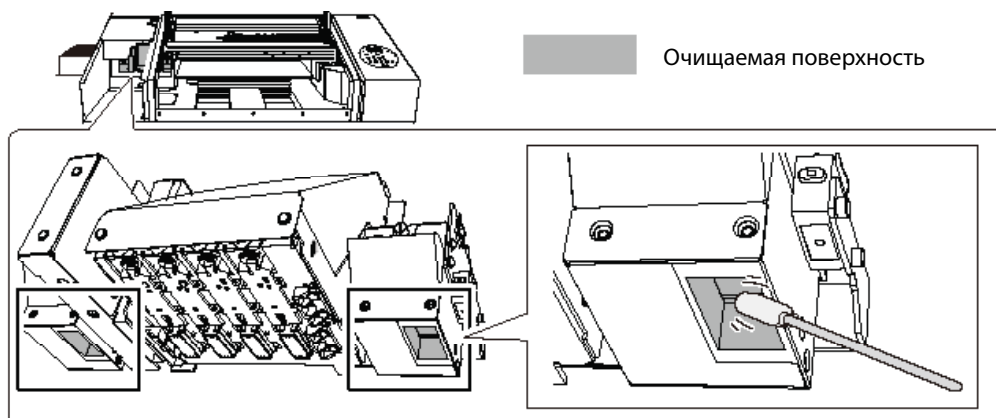


ВАЖНО

Не используйте для этого чистящую жидкость! Это может навредить машине!.

5. Очистите поверхность, показанную на картинке.

Особое внимание уделите удалению пыли.



3. Выход из режима ручной чистки

1. Закройте крышку

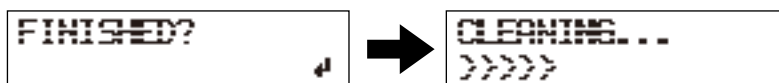
А Повторите ШАГи в обратном порядке "8. Откройте сервисную крышку." (р. 52)

2. Закройте переднюю крышку.

ВАЖНО

Убедитесь что закрыли внешнюю крышку. Закрывайте ее мягко, придерживая.

3. Нажмите [ENTER].



Печатающая головка переместится направо, в область парковки. На экране появится сообщение о чистке.

4. Сделайте тест печати, чтобы убедиться, что чистка дала результаты

1. Выполните тест печати.

Проведите процедуру чистку несколько раз, если это необходимо.

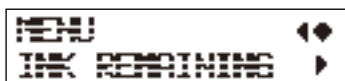
А "ШАГ 3: Тест печати и обычная чистка" (Руководство по запуску)

Проверка остатка чернил и замена картриджа

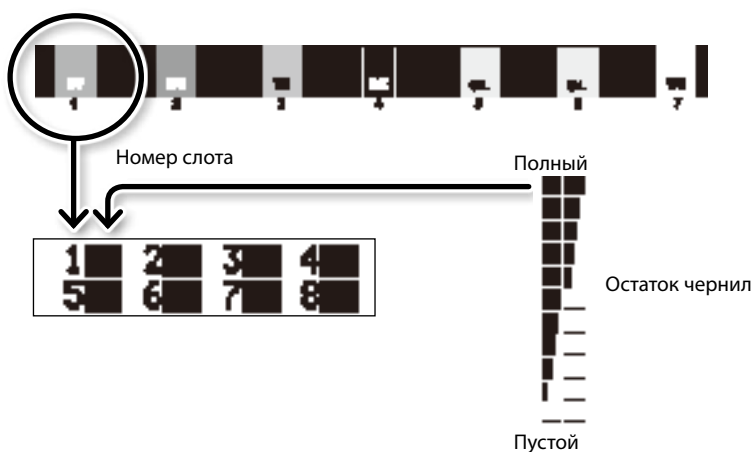
Проверка остатка чернил

Процедура

1. Нажмите [MENU].
2. Нажмите [▲] несколько раз до появления экрана.



3. Нажмите [▶].



■ показывает количество оставшихся чернил. Чем больше ■, тем больше чернил осталось.

* Данное меню показывает примерное оставшееся количество. Фактическое может отличаться.

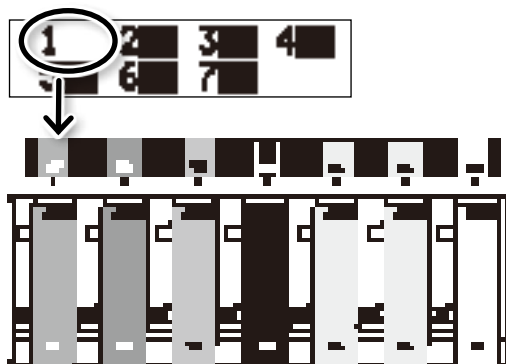
4. Нажмите [MENU], затем [◀] чтобы вернуться в главное меню.

Замена картриджей

Если закончились чернила, раздается звуковое предупреждение, а печать приостанавливается (если только не были изменены настройки по умолчанию). Извлеките пустой картридж и установите новый.

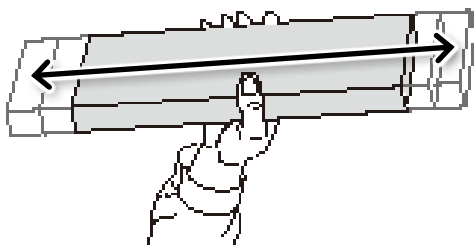
Процедура

1. Посмотрите, какой именно индикатор мигает на экране.



Чернила в картридже, установленном в слоте под мерцающим номером, заканчиваются.

2. Встряхните новый картридж 50 раз (около 15 секунд).



Пигмент, выпавший в осадок снижает плотность цвета, и качество печати. Обязательно встряхивайте картридж перед установкой в направлении его длинной стороны.

- 3.** Выньте пустой картридж и сразу же вставьте новый.



- 4.** Закройте переднюю крышку.

Важные указания по замене картриджей

- Следите за тем, чтобы замена производилась на элементы одинакового типа.
- Никогда не смешивайте элементы различных типов.
- Никогда не оставляйте машину с извлеченным картриджем с чернилами. Это может привести к засорению печатных головок.
- Никогда не вставляйте или извлекайте частично израсходованный картридж с применением чрезмерной силы.
- Никогда не извлекайте картридж с чернилами резко во время работы принтера.



ВНИМАНИЕ

Никогда не храните чернила, чистящее средство или слитую жидкость в одном из следующих мест.

- Любое место, подверженное воздействию открытого пламени
- Любое место, в котором могут возникать высокие температуры
- Рядом с отбеливающим раствором или другим аналогичным окисляющим средством или взрывоопасным материалом
- Любое место в пределах доступа детей

Если концентрация белых чернил низкая

Восстановление концентрации белого цвета

Через некоторое время эксплуатации машины белый цвет может стать менее концентрированным. Функция циркуляции чернил "CIRCULATING INK" снижает риск этого и восстанавливает концентрацию.

ЗАМЕЧАНИЕ

Во время этого процесса чернила расходуются. Не делайте его без необходимости.

Процедура

1. Нажмите [MENU].
2. Нажмите [▼] до появления сообщения.



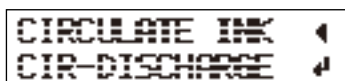
3. Нажмите [▶].
4. Нажмите [▲] несколько раз до появления экрана.



5. Нажмите [▶], затем [▲].

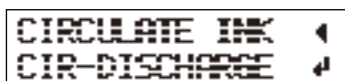
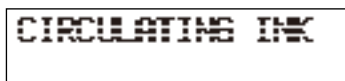


6. Нажмите [▶].



7. Нажмите [ENTER].

Начнется процесс циркуляции.



8. Нажмите [MENU], затем [◀] чтобы вернуться в главное меню.

Если не удается прочистить дюзы для белых чернил и лака

В рамках данной операции все белые и глянцевые чернила внутри принтера сливаются, после чего производится внутренняя очистка. Чернила заливаются снова после очистки. Для выполнения данной операции требуется два чистящих картриджа SOL INK. По вопросам их приобретения обратитесь к авторизованному дилеру Roland DG Corp.

А Если вы хотите выполнить техническое обслуживание для чернил, отличных от белых или глянцевых, смотрите раздел “Чистка всех головок” (стр. 21).

ЗАМЕЧАНИЕ

Белые чернила имеют особенность загустевать, если их не использовать долгое время. Поэтому они чаще забивают дюзы на головках, чем любые другие цвета, даже если вы регулярно выполняете чистки (нормальную, среднюю, мощную или ручную).

Важные замечания к данной процедуре

• Во время выполнения данной операции расходуется большое количество чернил. Выполняйте данную операцию, если все процедуры, такие как “Стандартная”, “Средняя”, “Интенсивная” и “Ручная” очистка, а также меры по устранению дефектов подачи чернил (таких как выпадение точек) не дали желаемого результата

А “Ежедневное обслуживание” (стр. 44)

А “Средняя и интенсивная чистки” (стр. 8)

А “Обслуживание раз в месяц и больше” (стр. 50)

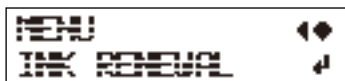
- Не забывайте использовать чистящие картриджи SOL INK. Использование картриджей любого другого типа может привести к выходу из строя.
- В соответствии с данной процедурой заправляйте чернила максимально быстро. Оставление машины без чернил может привести к повреждению печатных головок.

Процедура

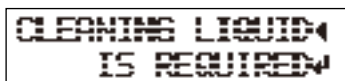
Необходимо

Чистящие картриджи SOL INK (3)

1. Нажмите [MENU].
2. Нажмите [▲] до появления экрана ниже.



3. Нажмите [ENTER].



4. Нажмите [ENTER].



Если не удается прочистить дюзы для белых чернил и лака

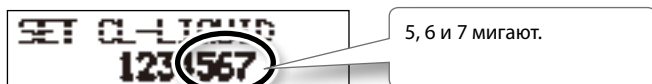
5. Слейте жидкость из сливной емкости, затем установите ее на место (стр. 45).

6. Нажмите [ENTER].

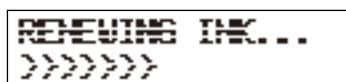


7. Откройте переднюю крышку.

8. Извлеките картриджи из слотов 5, 6 и 7.



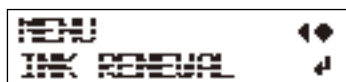
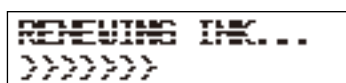
9. Вставьте чистящие картриджи в слоты 5, 6, и 7.



10. Когда появится сообщение ниже, извлеките картриджи SOL INK из слотов 5, 6, и 7.



11. Когда появится сообщение ниже, вставьте цветные картриджи в слоты 5, 6, и 7.



12. Закройте переднюю крышку.

13. Нажмите [MENU], затем [←] чтобы вернуться в главное меню.

Очистка всех печатных голов

В рамках данной операции сливаются все чернила из принтера, после чего выполняется внутренняя очистка. После очистки чернила заливаются снова.

Для выполнения данной операции требуется семь не использованных ранее чистящих картриджей SOL INK и два заменителя картриджей. Держите их наготове перед началом. По вопросам приобретения чистящих картриджей SOL INK обратитесь к авторизованному дилеру Roland DG Corp.

* Эффект для белых и глянцевых чернил ничем не отличается от результатов, описанных на стр. 19 “Если не удается устранить выпадение точек белых и глянцевых чернил”. Если вы хотите выполнить техобслуживание только для белых и глянцевых чернил, смотри стр. 19.

Важные указания по данной процедуре

- Во время данной операции сливаются все чернила. Выполняйте данную операцию, если все процедуры, такие как “Стандартна”, “Средняя”, “Интенсивная” и “Ручная” очистка, а также меры по устранению дефектов подачи чернил (таких как засорение дюз) не дали желаемого результата.

А “Ежедневное обслуживание” (стр. 44)

А “Средняя и интенсивная чистки” (стр. 8)

А “Обслуживание раз в месяц и больше” (стр. 50)

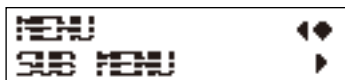
- Не забывайте использовать чистящие картриджи SOL INK. Использование картриджей любого другого типа может привести к выходу из строя.
- После завершения очистки заправьте чернила максимально быстро. Оставление машины без чернил может привести к повреждению печатных головок.

Процедура

Необходимо

Чистящие картриджи SOL INK (7), Заменители картриджей (2)

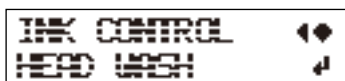
1. Нажмите [MENU].
2. Нажмите [▼] до появления сообщения.



3. Нажмите [▶].
4. Нажмите [▲] несколько раз до появления экрана.

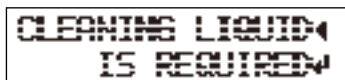


5. Нажмите [▶], [▼], затем [▼].



Если не удается прочистить дюзы для белых чернил и лака

6. Нажмите [ENTER].



7. Убедитесь, что чистящие картриджи готовы.

8. Нажмите [ENTER].



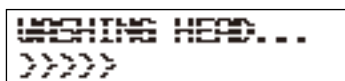
9. Слейте отработанные чернила.

Убедитесь, что сливная емкость пуста "Слив отработанных чернил" (р. 45).

ВАЖНО

Будущие операции приведут к обильному сливу чернил в емкость. Обязательно опустошите ее перед началом.

10. Нажмите [ENTER].



11. Затем следуйте инструкциям на экране по выполнению операций.

После завершения чистки, вспомогательное питание выключится автоматически.

12. Начните заливку чернил.

Смотрите "ШАГ 7: Заливка чернил первый раз" (Руководство по запуску) и немедленно приступайте к заливке чернил. Для заправки чернил снова используйте (два) чистящих картриджа SOL INK.

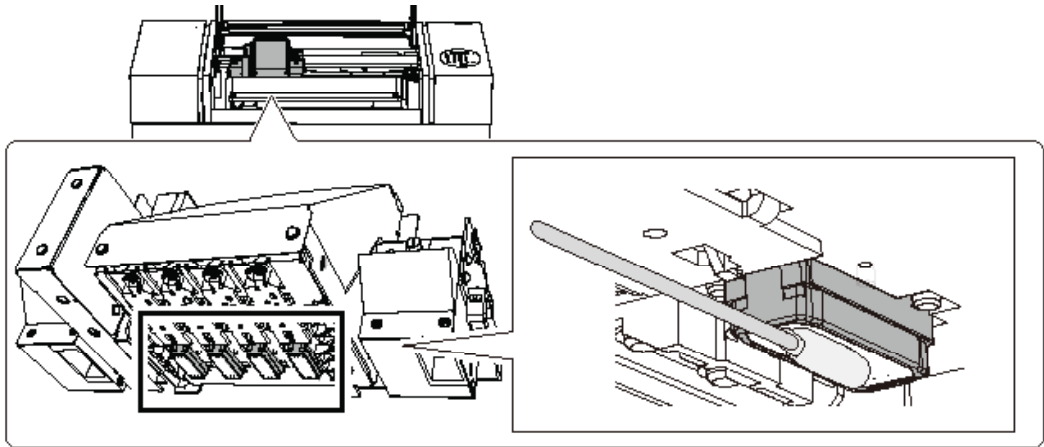
Очистка поверхности головки в качестве крайней меры

Если не все дюзы печатают и/или смещение точек не удалось устранить несмотря на многократное выполнение очистки, в качестве крайней меры вы можете очистить поверхность головки. Поскольку поверхность головки (поверхность сопла) является крайне чувствительным механизмом, следите за тем, чтобы операция выполнялась осторожно и не спеша. Данная операция является экстренной мерой. Она может повредить исправные элементы в зависимости от симптомов, что лишь усугубит проблему. Если у вас возникли вопросы, обратитесь к вашему авторизованному дилеру Roland DG Corp.

Процедура

1. Выполните "1. Переключение в ручной режим чистки головок" (стр. 51)
2. Нанесите большое количество чистящего раствора на чистящую палочку.

- 3.** Осторожно прижмите чистящую палочку к поверхности головки (поверхности сопла).
Прижимайте ее аккуратно и осторожно, чтобы сопло головки пропиталось чистящей жидкостью.
Никогда не трите палочкой о поверхность и не прижимайте ее силой.



- 4.** Выйдите из режима ручной чистки.
А "3. Выход из режима ручной чистки" (стр. 54)
- 5.** Выполните тест печати.
А См. "4.Выполнение теста печати, для проверки результата чистки"" (р. 54)

Замена расходных частей

Замена вайперов

Смахивающая резинка (вайпер), это узел, который чистит головку. Когда появляется сообщение о ее замене, узел надо поменять. Для покупки новой резинки, обратитесь к вашему дилеру Roland DG Corp



Если во время замены прозвучал звуковой сигнал

Сигнал звучит через 10 после начала работы. Прекратите работу и закройте крышку. Нажмите [ENTER] для выхода из меню замены резинки. После всех процессов проведенных принтером, вы сможете закончить замену.



ОСТОРОЖНО

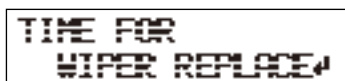
Убедитесь что прочитали и поняли инструкцию по замене. Не трогайте области, не указанные в инструкции. Нарушение этого может навредить машине или вам.

1. Вход в режим REPLACE WIPER

ВАЖНО

Убедитесь, что крышка удерживается. Закрывайте ее мягко.

1. Когда появилось сообщение, как на рисунке, нажмите [ENTER].



2. Уберите материал для печати.
3. Нажмите [MENU].
4. Нажмите [▼] до появления сообщения.



5. Нажмите [▶], затем [▲].



6. Нажмите [▶], затем [▼].

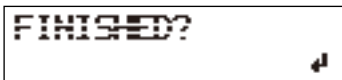


7. Нажмите [ENTER].

Печатающая головка придет в движение, и на экране появится сообщение.



8. Откройте переднюю крышку.



9. Откройте сервисную крышку.

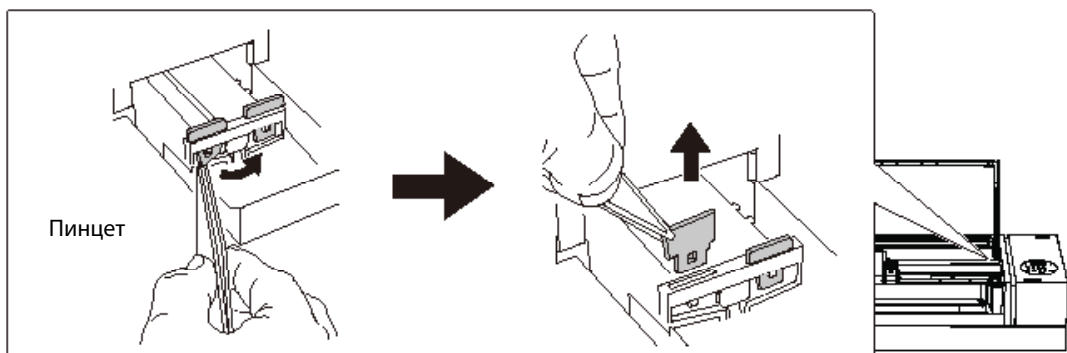
А "8. Откройте сервисную крышку." (р. 52)

10. Коснитесь поверхности машины, как показано на картинке, чтобы снять статику.

А "9. Коснитесь поверхности машины, как показано на картинке, чтобы снять статику." (р. 52)

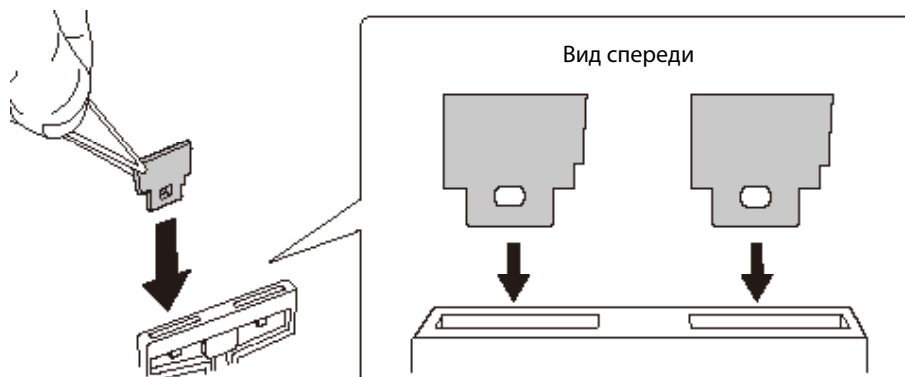
2. Замена вайперов

1. При помощи пинцета снимите вайпер с крючка и потяните вверх, чтобы вынуть.

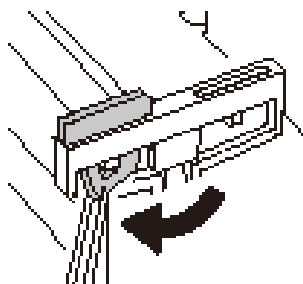


2. Установите новые вайперы.

Установите вайперы, как показано на картинке.



3. Закрепите вайпер на крючке.



ЗАМЕЧАНИЕ

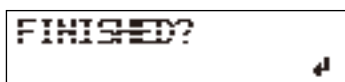
Заменяйт обе резинки одновременно.

3. Выход из режима REPLACE WIPER

ВАЖНО

Убедитесь, что крышка удерживается. Закрывайте ее мягко..

1. Закройте переднюю крышку.



2. Нажмите [ENTER].



После выхода из режима REPLACE WIPER на экране появится главный экран.

Замена фильтра

В разделе описан процесс замены фильтра. При появлении информационного сообщения на экране, необходимо заменить фильтр на новый.

По вопросам приобретения обратитесь к авторизованному дилеру Roland DG Corp.

Если во время замены прозвучал звуковой сигнал

Сигнал звучит через 10 после начала работы. Прекратите работу и закройте крышку. Нажмите [ENTER] для выхода из меню замены резинки. После всех процессов проведенных принтером, вы сможете закончить замену.



ОСТОРОЖНО

Убедитесь что прочитали и поняли инструкцию по замене. Не трогайте области, не указанные в инструкции. Нарушение этого может навредить машине или вам..

1. Войдите в режим REPLACE FILTER

1. При появлении надписи на экране, нажмите [ENTER].

2. Уберите материал для печати.
3. Нажмите [MENU].
4. Нажмите [▼] до появления сообщения.

5. Нажмите [▶], затем [▲].

6. Нажмите [▶], [▼], затем [▼].

2. Замена фильтра

ВАЖНО

Убедитесь, что крышка удерживается. Закрывайте ее мягко..

1. Нажмите [ENTER].

Печатающая головка придет в движение, и на экране появится сообщение.



NOW PROCESSING..



OPEN FRONT
COVER

2. Откройте переднюю крышку.

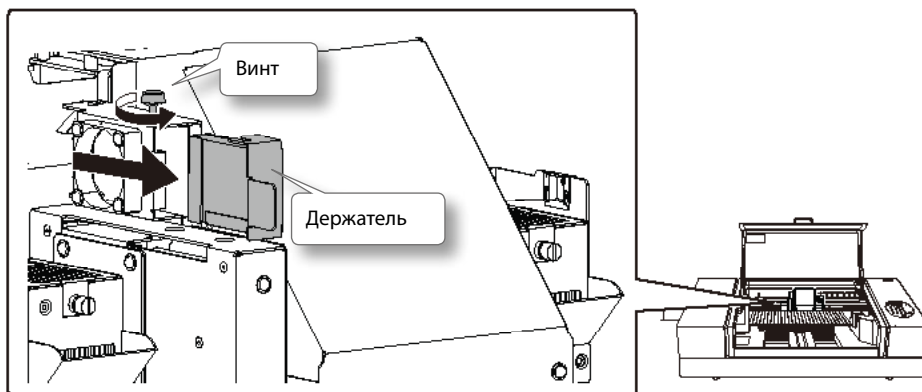
3. Откройте сервисную крышку.

А "8. Откройте сервисную крышку." (р. 52)

4. Коснитесь поверхности машины, как показано на картинке, чтобы снять статику.

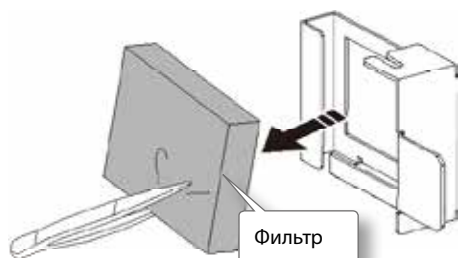
А "9. Коснитесь поверхности машины, как показано на картинке, чтобы снять статику." (р. 52)

5. Ослабьте винты и достаньте держатель фильтра.

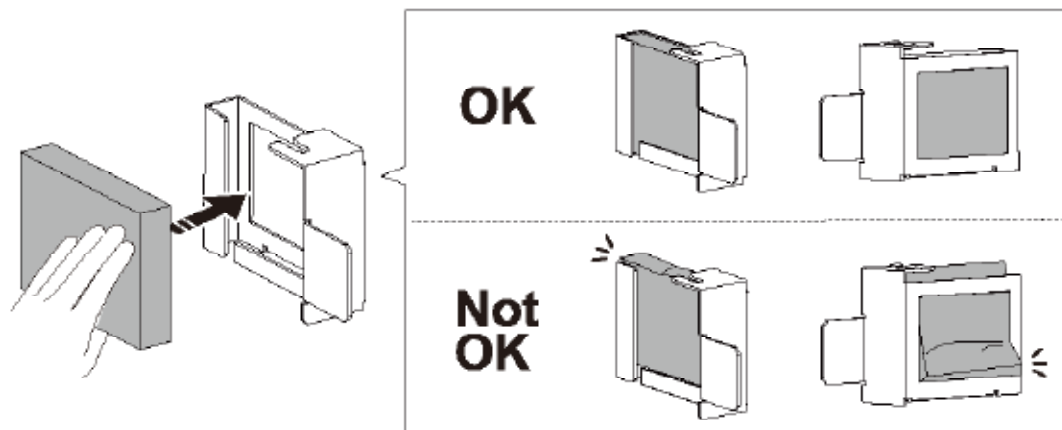


6. Снимите старый фильтр.

При помощи пинцета уберите старый фильтр. Протрите остатки чернил вокруг вентилятора.

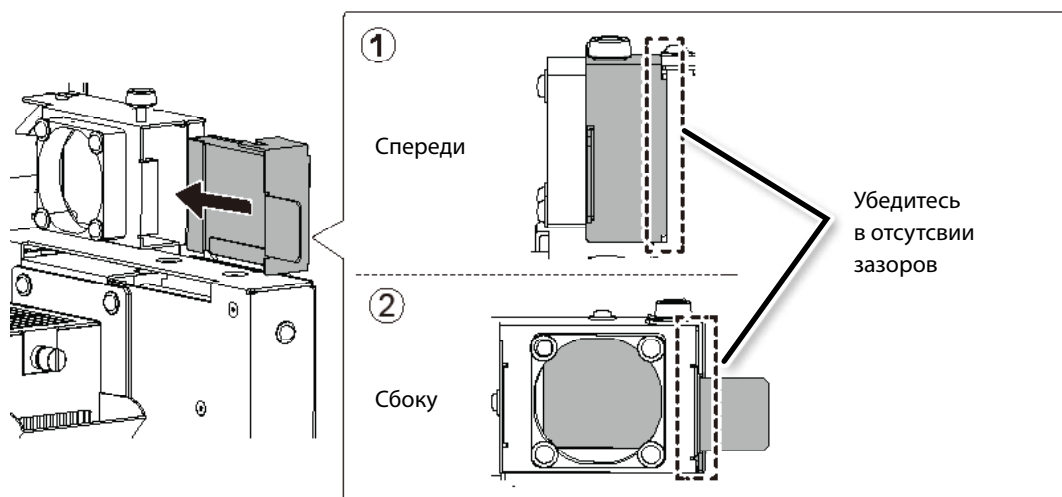


7. Установите новый фильтр.



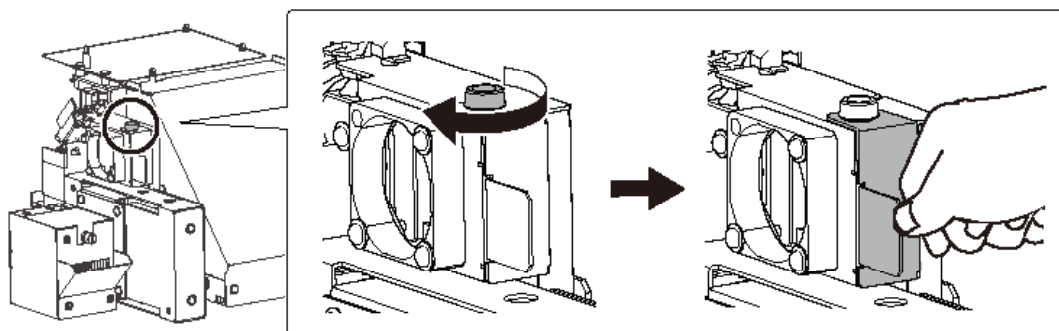
8. Установите держатель фильтра на место.

Установите держатель так, чтобы не было зазоров, как показано на рисунке (1) и (2).



9. Затяните винты

Потяните держатель на себя, чтобы убедиться, что он надежно закреплен.



10. Закройте крышку

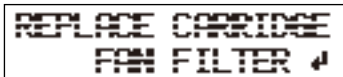
А Повторите шаги в обратном порядке "8. Откройте сервисную крышку." (стр. 52)

3. Exit the REPLACE FILTER Mode

ВАЖНО

Убедитесь, что крышка удерживается. Закрывайте ее мягко..

1. Закройте переднюю крышку.



```
REPLACE CARTRIDGE
FAN FILTER  >
```

2. Нажмите [ENTER].



```
CLEANING...
>>>>>
```

После выхода из режима REPLACE FILTER, на экране появится главное меню.

Перемещение машины

Процедура подготовки к перемещению машины

При подготовки машины к перемещению, необходимо слить все жидкости из машины, и зафиксировать головки, чтобы предотвратить их смещение. Не соблюдение данного требования может привести к поломкам головок и утечкам жидкостей, которые также могут негативно сказаться на работе машины. Для этого необходимы 7 новых чистящих картриджей SOL INK. Убедитесь, что они у вас под рукой.

Важно

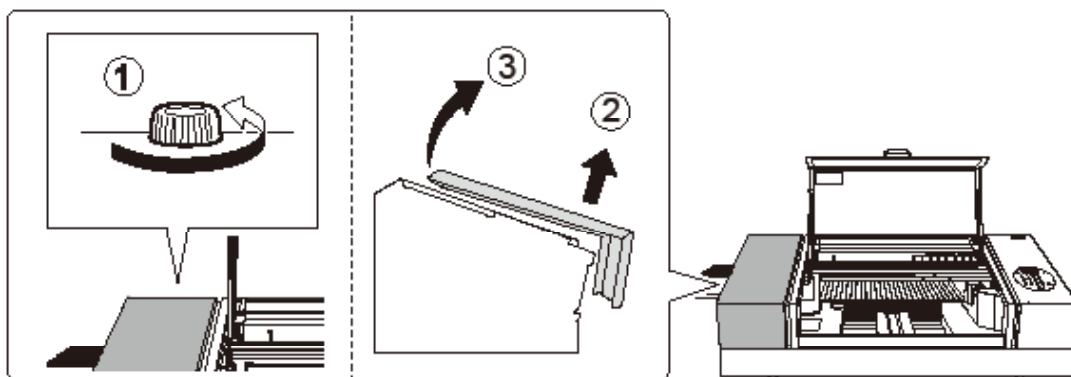
- Не забывайте использовать чистящие картриджи SOL INK. Использование картриджей любого другого типа может привести к выходу из строя.
- После завершения перемещения машины заправьте чернила максимально быстро. Оставление машины без чернил может привести к повреждению печатных головок.
- Следите, чтобы температура при перемещении была 5- 40°C и влажность 20 - 80%RH (без конденсата). Несоблюдение может привести к поломке.
- При перемещении машины действуйте аккуратно, не наклоняйте сильно и избегайте столкновений с другими предметами.
- Для перевозки обратитесь к авторизованному дилеру Roland DG Corp.

Процедура

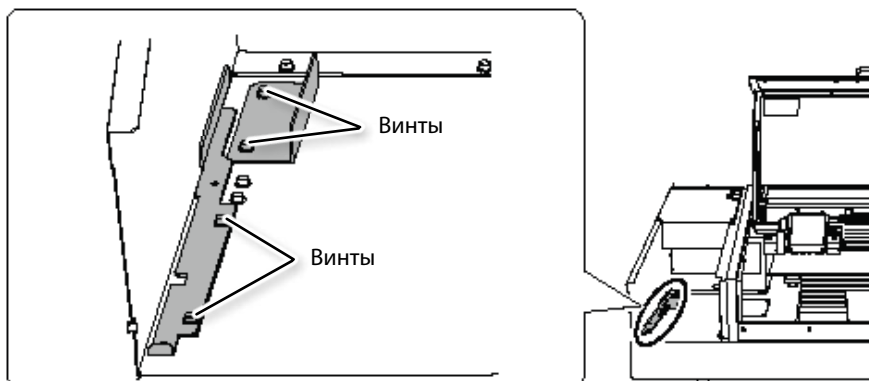
Необходимо

Чистящие картриджи SOL INK (7)

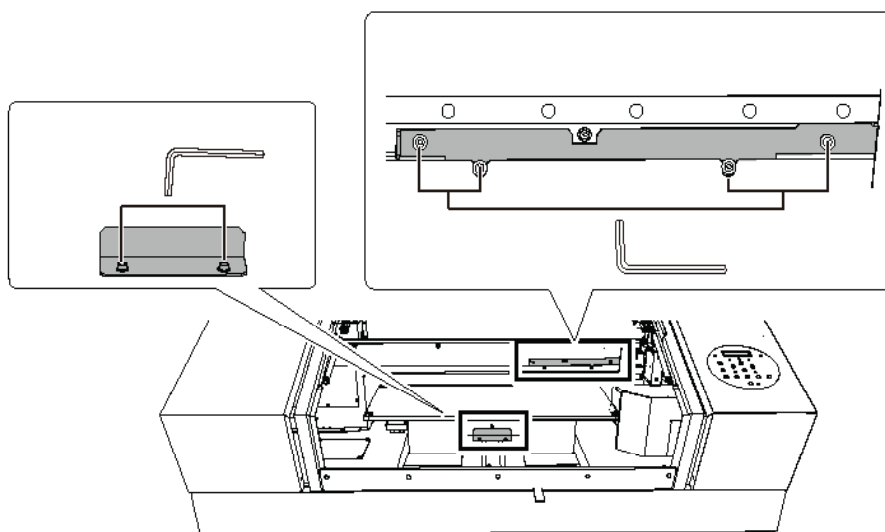
- 1.** Прочистите печатающие головки.
А “Чистка всех печатающих головок” (стр. 21)
- 2.** Установите на место сливную емкость и крышку, если необходимо.
- 3.** Откройте сервисную крышку.



4. Снимите фиксаторы.



5. Зафиксируйте печатающие головы и стол.



Машина готова к перемещениям.

6. Закройте крышку

А Повторите шаги в обратном порядке "8. Откройте сервисную крышку." (стр. 52)

7. Осуществите перемещение как можно быстрее.



ВНИМАНИЕ

Перемещение данной машины необходимо осуществлять в количестве 6 человек и более.

Не соблюдение может привести к увечиям людей и повреждениям машины.

8. После перемещения машины, заполните тракты чернилами как можно быстрее.

См. "ШАГ 7: Заливка чернил первый раз" (Руководство по запуску) и залейте чернила. Во время процедуры используйте два новых чистящих картриджа SOL INK.

Глава 3

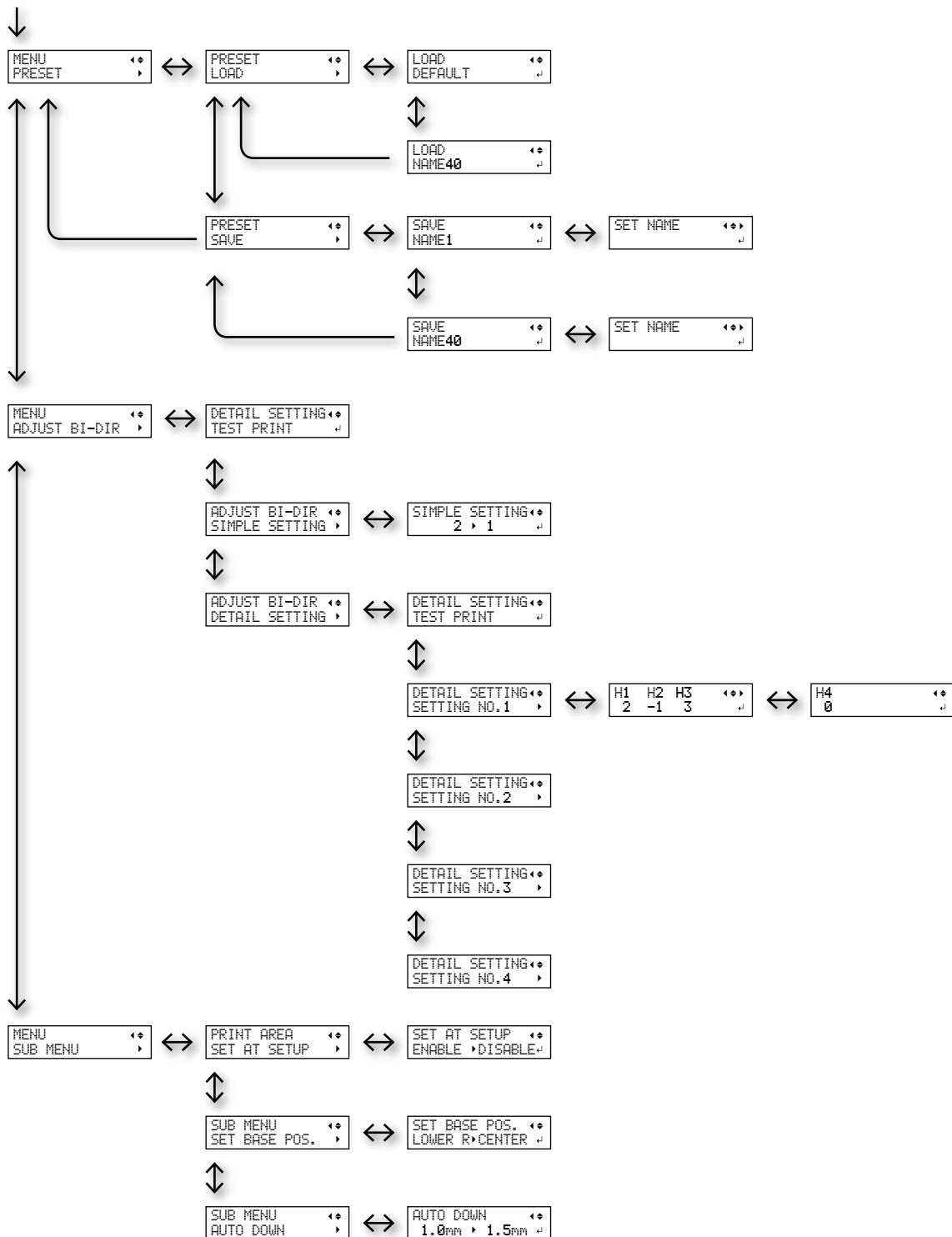
Дополнения

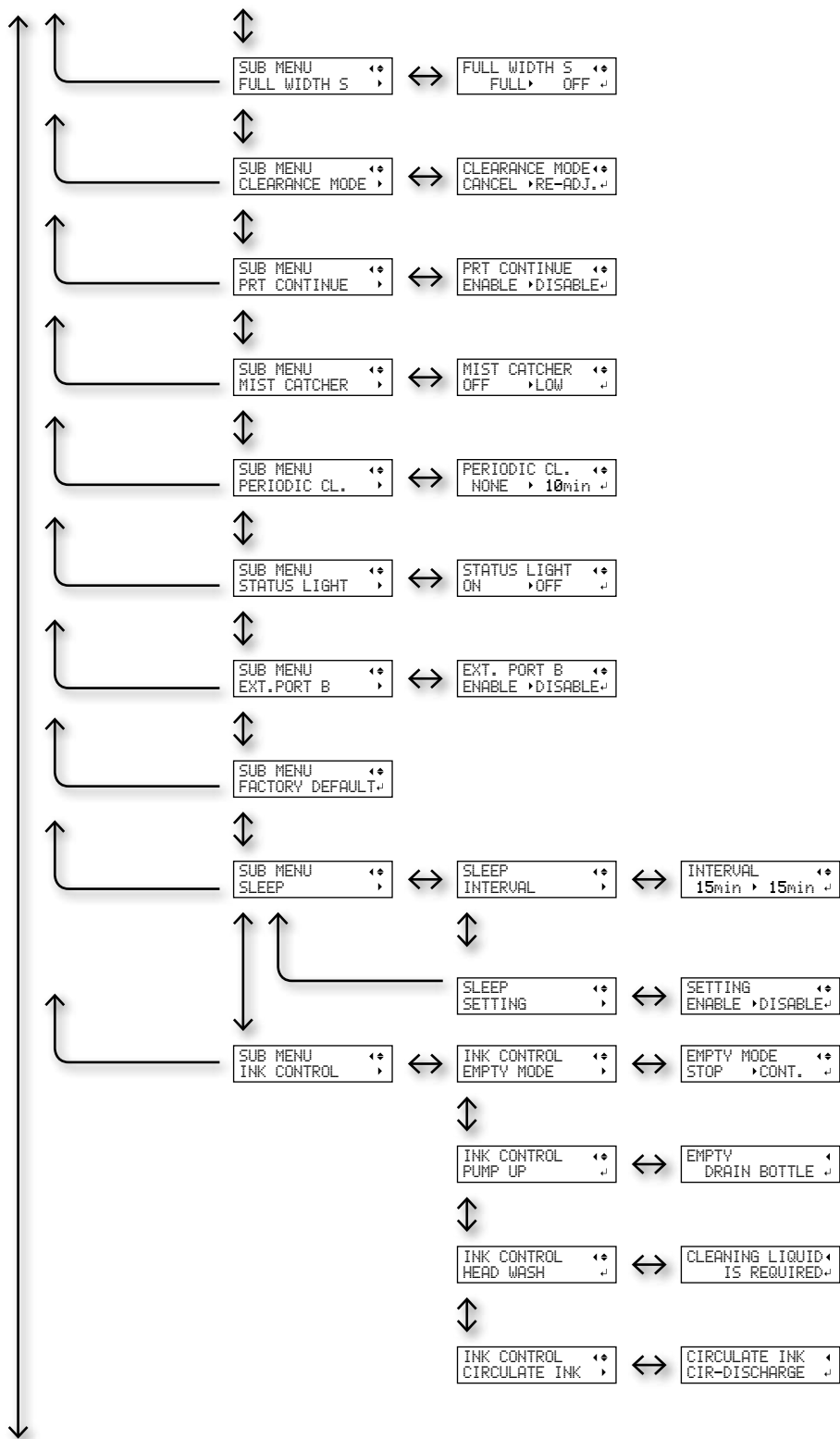
Карта меню	74
Главное меню	74
Меню функций	77
Язык и единицы измерения	77
<hr/>	
Часто задаваемые вопросы (FAQ)	78
Принтер не включается	78
Качественная печать невозможна	80
Каретка не двигается	82
<hr/>	
Сообщения об ошибках и действия	83
Появилось сообщение	83
Появилось сообщение об ошибке	84
<hr/>	
Спецификация	87
Чертеж с размерами	87
Расположение данных об электропитании и серийного номера	88
Спецификация и данные для подключения внешних устройств	88
Таблица со спецификацией	91

Карта меню

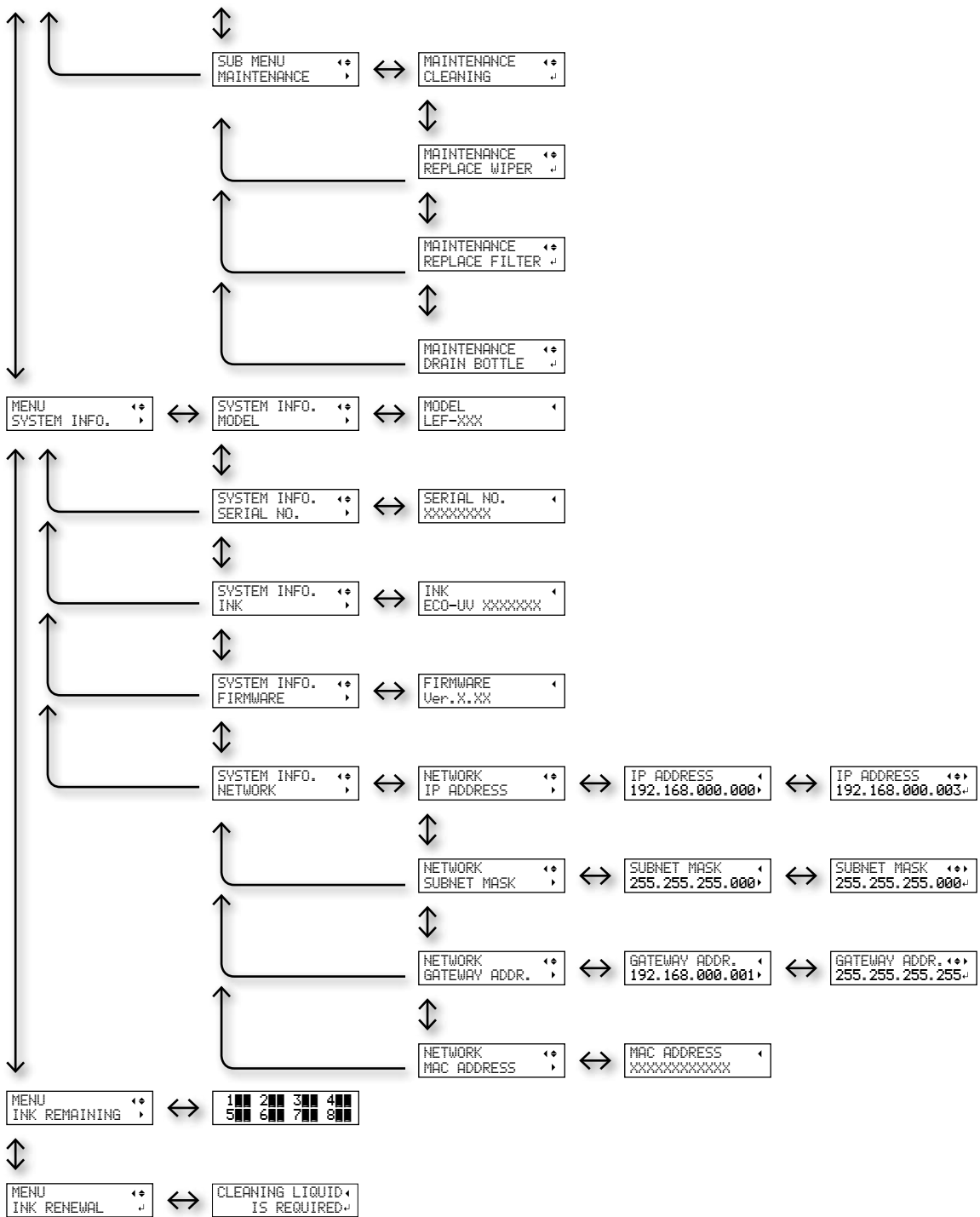
Главное меню

Press [MENU].



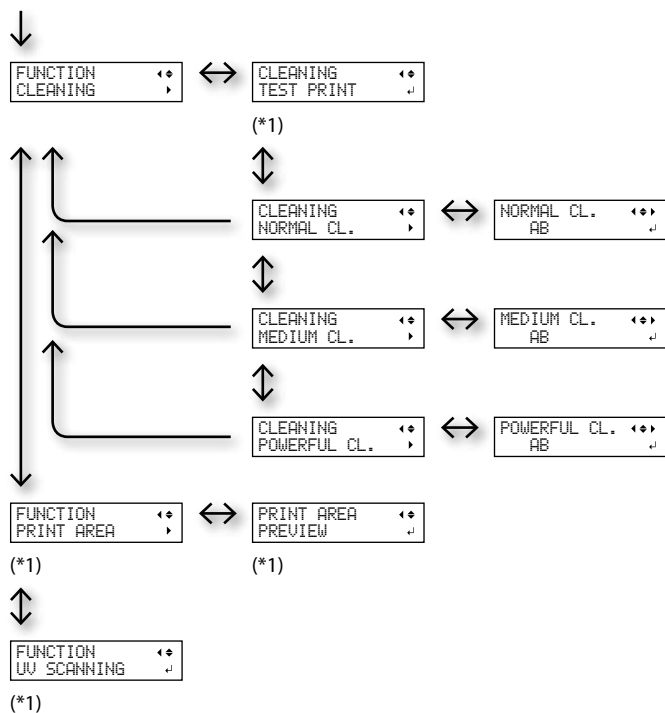


Карта меню



Меню Function

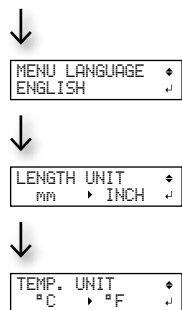
Press [FUNCTION].



(*1) Не отображается если не выполнена установка материала (кнопка [SETUP] погашена или мигает).


Язык и единицы измерения

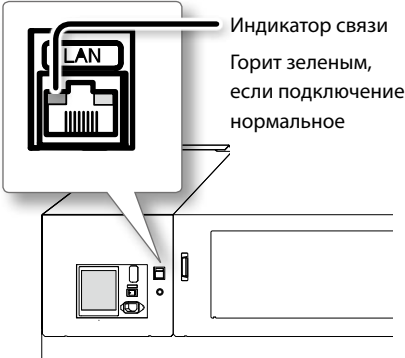
Удерживайте кнопку [MENU] во время включения питания.



Часто задаваемые вопросы (FAQ)

Принтер не работает

Проблема	Что проверить	Действия	Страница
Принтер не работает	Питание включено?	Включите главный выключатель питания принтера, после чего нажмите вспомогательный выключатель питания и убедитесь в том, что он загорелся.	<ul style="list-style-type: none"> • Включение питания" (Раздел 1 руководства)
	Горит кнопка [SETUP]?	Если [SETUP] не горит, принтер не может печатать. Завершите процедуру настройки области печати, закройте переднюю крышку и нажмите [SETUP].	<ul style="list-style-type: none"> • "1. Установка материала (" (Раздел 1 Руководства)
	Все крышки закрыты?	Закройте переднюю крышку и крышку панели.	—
	Отображается исходное меню?	Если исходное меню не отображается, вывод на печать не запускается, даже если поступают данные с компьютера. Чтобы перейти в исходное меню, нажмите [MENU], после чего нажмите [◀]. 	—
	Горит кнопка [PAUSE]?	Если [PAUSE / VACUUM] горит, печать приостановлена. Чтобы продолжить, нажмите [PAUSE / VACUUM]. [PAUSE/VACUUM] погаснет и печать продолжится..	<ul style="list-style-type: none"> • "Пауза или отмена печати" (Раздел 1 Руководства)
	Закончились чернила?	Если данные передаются, когда на экране отображается показанное на рисунке меню, выводится сообщение и раздается звуковое предупреждение. Одновременно работа приостанавливается. После замены картриджа с чернилами на новый печать возобновляется.. 	<ul style="list-style-type: none"> • "Замена картриджей" (стр. 56)
	На экран выводится сообщение?	<ul style="list-style-type: none"> • "Если появилось сообщение" (стр. 83) • "Сообщение об ошибке" (стр. 84) 	
Кабели подключены?	Правильно подключите все кабели.	<ul style="list-style-type: none"> • "ШАГ 5: Подключение кабелей" (Раздел 1 Руководства) 	

Проблема	Что проверить	Действия	Страница
Принтер не работает	Горит светодиодный индикатор связи?	<p>Если светодиодный индикатор связи разъема Ethernet не горит, сетевое соединение не было правильно установлено. Проверьте, правильно ли настроена сетевая маршрутизация. Попробуйте подключить компьютер и машину к одному концентратору или соедините их напрямую, используя перекрестный кабель. Если после этого станет возможным вывод на печать, значит проблема заключается в самой сети..</p> 	—
	Правильно заданы сетевые настройки?	<p>Если вывод на печать невозможен, даже если горит светодиод связи, убедитесь в том, что задан правильный IP адрес и прочие настройки. Правильные настройки должны быть заданы на машине и компьютере. Повторно назначьте настройки, следя за тем, чтобы IP адрес не конфликтовал с IP адресом другого сетевого устройства, а настройка порта для программного обеспечения RIP имела IP.</p>	<ul style="list-style-type: none"> • "ШАГ 8: Сетевые настройки" (Раздел 1 Руководства) • "Просмотр информации о системе и машине" (стр. 36)
	Работа программного обеспечения RIP завершена ненормально?	<p>Убедитесь в том, что программное обеспечение RIP исправно работает, после чего выключите и снова включите вспомогательный выключатель питания.</p>	<ul style="list-style-type: none"> • "Roland VersaWorks Dual руководство"
	В помещении слишком низкая температура?	<p>Используйте машину в окружении, в котором температура находится в пределах 20 - 32°C.</p>	—
Стол остается неподвижным	Что-то застряло на подвижных осях X, Y или Z?	<p>Убедитесь в том, что не застряли или заклинили посторонние предметы, мешающие работе.</p>	—
	Открыты крышки?	<p>Закройте переднюю крышку и крышку панели во время запуска или печати. Если какую-либо крышку открыть во время запуска или печати, плоский стол не может двигаться из соображений вашей безопасности.</p>	—
Датчик высоты не распознает объект печати	<p>Что-то перекрывает датчик расстояния до объекта печати или он покрыт пылью?</p>	<p>Проверьте, не мешает ли что-либо распознаванию датчика высоты.</p>	—

Качественная печать невозможна

Проблема	Что проверить	Действия	Страница
Отпечаток нечеткий или содержит горизонтальные полосы	На печатных головках не все дюзы печатают?	Выполните пробную печать и убедитесь что все дюзы печатают. Если не все дюзы печатают выполните очистку головки.	<ul style="list-style-type: none"> • "ШАГ 3: Тест печати и нормальная чистка" (Раздел 1 Руководства) • "Средняя и мощная чистка" (стр. 48) • "Не прочищаются белый или лак" (стр. 59) • "прочистка всех головок" (стр. 61)
	Выбран подходящий режим печати?	Попробуйте подобрать подходящий режим печати. Определенные комбинации объекта печати и режима печати могут становиться причиной неровных цветов, а результаты также могут сильно различаться в зависимости от настроек, заданных в программном обеспечении RIP (таких как выбор цветового профиля). Подберите настройки, соответствующие используемому объекту печати.	—
	Принтер установлен на ровном и устойчивом месте?	Никогда не устанавливайте машину в месте, расположенном под наклоном, или в котором она может качаться или подвергаться вибрации. Данные факторы могут привести к выпадению точек или снижению качества печати..	—
	Принтер установлен в месте, не подверженном воздействию прямого солнечного света?	Никогда не устанавливайте машину в месте, подверженном воздействию прямого солнечного света. Последствиями подобной установки могут быть выпадение точек или другие проблемы, ведущие к снижению качества печати или даже способные привести к нарушениям в работе.	—
	Объект печати правильно загружен и настроен?	Если объект печати загружен неправильно, это может оказывать негативное влияние на процесс печати. Убедитесь в том, что объект печати правильно загружен и настроен.	<ul style="list-style-type: none"> • "1 Установка материала" (Раздел 1 Руководства) • "2. Автоматическая настройка толщины материала" (Раздел 1 Руководства) • "Автоматическая настройка толщины материала" (стр. 9) • "настройка области печати" (р. 13)

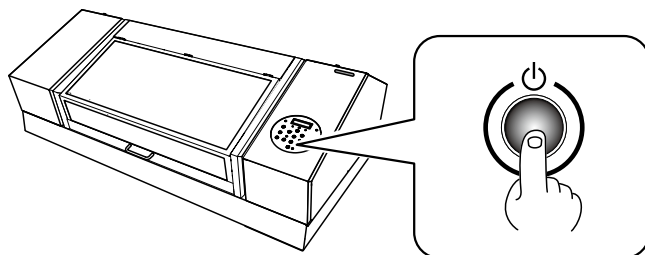
Проблема	Что проверить	Действия	Страница
Неустойчивые или неровные цвета	Вы встряхнули картриджи с чернилами, прежде чем вставлять их?	Перед установкой нового картриджа с чернилами осторожно встряхните его..	• "3. Установка картриджей" (Раздел 1 Руководства)
	Принтер используется очень давно?	Во время работы белый цвет постепенно теряет яркость, используйте функцию [CIRCULATE INK], чтобы исправить это.	• "Восстановления яркости белого цвета" (стр. 58)
	Печать была приостановлена во время выполнения?	Если печать была приостановлена, цвет на стыке может изменяться после возобновления печати. Избегайте приостановки печати. По умолчанию печать приостанавливается, если остающиеся в машине чернила подходят к концу. Печать также может остановиться, если данные не поступают с компьютера с необходимой скоростью. Рекомендуем не выполнять других задач на компьютере во время печати..	—
	Принтер установлен на ровном и устойчивом месте?	Никогда не устанавливайте машину в месте, расположенном под наклоном, или в котором она может качаться или подвергаться вибрации. Данные факторы могут привести к выпадению точек или снижению качества печати.	—
	Для рабочих параметров заданы подходящие значения?	В зависимости от настроек в меню [PERIODIC CL.] может возникать неровная расцветка. Если настройки были изменены, попробуйте восстановить для них значения по умолчанию	• "Предотвращение загрязнения отпечатка и выпадения точек" (стр. 24)
	Принтер используется в месте, подверженном резким изменениям рабочего окружения?	Сильные перепады температуры или влажности во время выполнения печати могут приводить к изменению цветов на протяжении процесса печати. Во время печати используйте машину в окружении со стабильными параметрами температуры и влажности.	—
При печати происходит загрязнение отпечатка	Для элемента меню [PRESET] заданы верные установки?	Если настройки, меню [PRESET] не подходят для выбранного типа объекта печати, это может оказывать негативное влияние на результаты печати. Выбирайте настройки, оптимально соответствующие используемому объекту печати.	• "Saving Frequently Used Media Sizes (Preset Function)" (p. 6)
	Загрязнились печатные головки?	Следующие факторы могут приводить к кляксам во время печати. <ul style="list-style-type: none"> • Скопление волокнистой пыли (ворса) вокруг головок • Перенос чернил на головки в результате трения об материал Если возникла описанная ситуация, очистите печатные головки вручную.	• "Manual Cleaning" (p. 50)
	Слишком низкий уровень влажности?	Используйте данную машину в условиях относительной влажности 35-80% (без конденсата)..	—

Каретка не движется

Если каретка печатной головки останавливается в позиции ожидания (правая сторона основного модуля), примите немедленные меры по предотвращению засыхания головок.

В первую очередь

Выключите, а затем снова включите питание на панели. Если каретка печатной головки переместилась в позицию ожидания (правая сторона основного модуля), операция успешно завершена

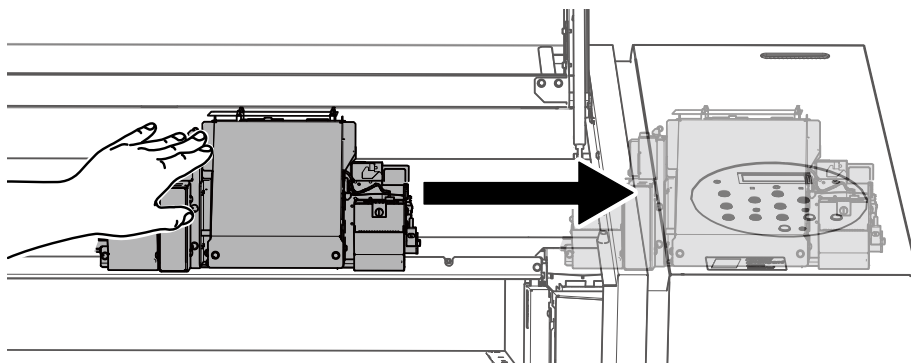


Если головки по-прежнему остаются неподвижными

Если головки по-прежнему остаются неподвижными, выполните следующую экстренную процедуру, после чего обратитесь к вашему авторизованному дилеру Roland DG Corp.

Процедура

1. Выключите главный выключатель питания.
2. Откройте крышку.
3. Осторожно вручную переместите печатные головки в позицию ожидания.
Остановитесь, когда услышите щелчок, сигнализирующий о фиксации печатных головок на месте.



4. Закройте крышку.

Рабочие сообщения и сообщения об ошибках

Появилось сообщение

Существуют основные сообщения, сигнализирующие о различных действиях. Они не указывают на наличие ошибки. Следуйте инструкциям и выполните необходимые действия.

Процедура	Описание	Действия	Страница
1 2 ■ 3 ■ 4 ■ 5 ■ 6 ■ 7 ■	Чернила практически израсходованы	Замените картридж с чернилами, обозначенный номером, на новый картридж.	—
PRESS THE POWER KEY TO CLEAN	Данное сообщение выводится, если машина не использовалась в течение примерно месяца.	Включайте вспомогательный выключатель питания раз в месяц	• “Обслуживание” (стр. 42)
CIRCULATING INK	Выполняется циркуляция белых чернил внутри машины. Данная процедура выполняется автоматически, чтобы предотвратить осаждение белых чернил.	Дождитесь, когда изменится отображаемое сообщение.	—
FINISHED PRINT	Printing is finished.	Press [ENTER].	• “Continuously Outputting Print Data” (p. 28)
SET CARTRIDGE	Вставьте/Извлеките картридж с чернилами, обозначенный мерцающим номером.	сообщение выводится, например, во время замены картриджа с чернилами.	—
REMOVE CARTRIDGE		сообщение выводится, например, во время замены картриджа с чернилами..	—
CLOSE THE COVER DRY-UP MAY DAMAGE THE HEAD	Какая-то из крышек открыта	Закройте переднюю крышку и крышку панели. Чтобы предотвратить высыхание печатных головок, раздается звуковое предупреждение, если одна из данных крышек остается открытой 10 минут и более. Каретка также не работает из соображений безопасности, если крышка открыта.	—
CLOSE THE FRONT COVER DRY-UP MAY DAMAGE THE HEAD	Передняя крышка открыта		—
CLOSE THE PANEL COVER DRY-UP MAY DAMAGE THE HEAD	Нижняя крышка открыта.		—
CLOSE THE MAINTENANCE COVER DRY-UP MAY DAMAGE THE HEAD	Сервисная крышка открыта.		—
SET CL-LIQUID	Данное сообщение выводится, например, во время очистки головки.	Вставьте чистящий картридж SOL INK в слот(ы), обозначенный(ые) мерцающим номером.	—
REMOVE CL-LIQUID		Извлеките чистящий картридж SOL INK из слота(ов), обозначенного(ых) мерцающим номером.	—

Рабочие сообщения и сообщения об ошибках

Процедура	Описание	Действия	Страница
READJUST TABLE HEIGHT	Во время печати материал коснулся датчика, но [CLEARANCE MODE] в режиме [RE-ADJ.], поэтому датчик определяет материал заново, чтобы продолжить печать	После окончания процедуры, нажмите [ENTER].	<ul style="list-style-type: none"> • “Ручная установка толщины материала” “Настройка области печати” (стр. 13) • “Продолжение печати, после контакта материала и сенсора” (стр. 27)
INSTALL DRAIN BOTTLE	Проверьте, установлена ли сливная емкость.	Установите сливную емкость, после чего нажмите [ENTER].	—
EMPTY DRAIN BOTTLE	Пришло время опустошить сливную емкость.	Слейте емкость и установите ее на место.	<ul style="list-style-type: none"> • “Утилизация отработанных чернил” (стр. 45)
SETUP MEDIA	Данное сообщение выводится, если предпринята попытка выполнить пробную печать, хотя объект печати не был загружен	Повторно загрузите объект печати и нажмите [SETUP].	—
TIME FOR FILTER REPLACE	Пришло время заменить фильтры.	После проведения процедуры нажмите [ENTER].	<ul style="list-style-type: none"> • “Замена фильтров” (стр. 67)
TIME FOR MAINTENANCE	Настало время выполнить ручную очистку.		<ul style="list-style-type: none"> • “Ручная чистка” (стр. 50)
TIME FOR WIPER REPLACE	Настало время заменить скребки.		<ul style="list-style-type: none"> • “Замена скребков” (стр. 64)

Выводится сообщение об ошибке

В данном разделе дается описание сообщений об ошибке, которые могут выводиться на дисплей машины, а также действий, которые должны предприниматься для устранения проблемы. Если описанные действия не устранили проблему или если выводится не описанное здесь сообщение об ошибке, обратитесь к вашему авторизованному дилеру Roland DG Corp..

Процедура	Описание	Действия
AREA TOO SMALL CONTINUE?	Размер данных больше области печати на загруженном объекте печати	Чтобы приступить к печати, нажмите [ENTER]. Фрагмент, выходящий за пределы области печати, не будет распечатан. Чтобы остановить печать, остановите передачу данных с компьютера и удерживайте нажатой кнопку [SETUP] более одной секунды. Увеличьте область печати, заменив объект печати на объект большего размера или изменив позицию объекта печати, после чего снова запустите передачу данных..
PRINT AREA TOO SMALL	Размер пробной распечатки больше области печати на загруженном объекте печати.	Нажмите любую кнопку на панели управления, чтобы вернуться в главное меню. Увеличьте область печати, заменив объект печати на объект большего размера или изменив позицию объекта печати, после чего снова запустите передачу данных.

Процедура	Описание	Действия
CANCELED FOR TABLE HEIGHT	Обнаружено, что объект печати находится в позиции (по высоте) столкновения с печатной головкой.	<p>Уберите объект печати или измените его положение. Нажмите любую кнопку (кроме вспомогательного выключателя питания) на панели управления, после чего сообщение исчезнет. Если настройка объекта печати завершена, настройка отменяется. Повторите настройку</p> <ul style="list-style-type: none"> A "1. Загрузка материала" (Раздел 1 Руководства) A "2. Автоматическое определение толщина материала" (Раздел 1 Руководства) A "Ручное определение толщины материала (стр. 9) A "Настройка области печати" (стр. 13) A "Продолжение печати после касания датчика" (стр. 27)
CHECK TABLE HEIGHT		<p>Снимите материал или установите его в другое место. После этого нажмите [ENTER].</p> <ul style="list-style-type: none"> A "Загрузка материала" (Раздел 1 Руководства) A "2. Автоматическое определение толщина материала" (Раздел 1 Руководства) A "Ручное определение толщины материала (стр. 9) A "Настройка области печати" (стр. 13) A "Продолжение печати после касания датчика" (стр. 27)
TEMPERATURE IS TOO HIGH **°C	Температура в месте, в котором установлена машина, достигла отметки выше окружающей температуры, при которой может работать машина.	Продолжение работы невозможно. Выключите вспомогательный выключатель питания. Отображаемая температура является текущей окружающей температурой в месте установки. Измените условия в месте установки до температуры, при которой возможна эксплуатация (20 - 32°C или 68 - 90°F) и дождитесь, когда машина достигнет температуры помещения, после чего включите питание..
SERVICE CALL ****	Возникла неустраняемая ошибка или замена детали должна быть выполнена сервисным специалистом.	Запишите номер, отображаемый на экране дисплея, после чего отключите вспомогательный выключатель питания. После выключения питания обратитесь к вашему авторизованному дилеру Roland DG Corp. по номеру, указанному на экране дисплея.
TEMPERATURE IS TOO LOW **°C	Температура в месте, в котором установлена машина, достигла отметки ниже окружающей температуры, при которой может работать машина.	Продолжение работы невозможно. Выключите вспомогательный выключатель питания. Отображаемая температура является текущей окружающей температурой в месте установки. Измените условия в месте установки до температуры, при которой возможна эксплуатация (20 - 32°C или 68 - 90°F) и дождитесь, когда машина достигнет температуры помещения, после чего включите питание.
DATA ERROR CANCELING...	Печать была остановлена из-за проблемы с файлом.	Продолжение работы невозможно. Проверьте наличие ошибок в данных. Проверьте наличие проблем с соединительным кабелем или компьютером, после чего повторите процедуру, начав с загрузки объекта печати.
WRONG CARTRIDGE	Установлен неподдерживаемый тип картриджа.	Извлеките картридж с чернилами, чтобы устранить ошибку. Используйте картридж с чернилами указанного типа.

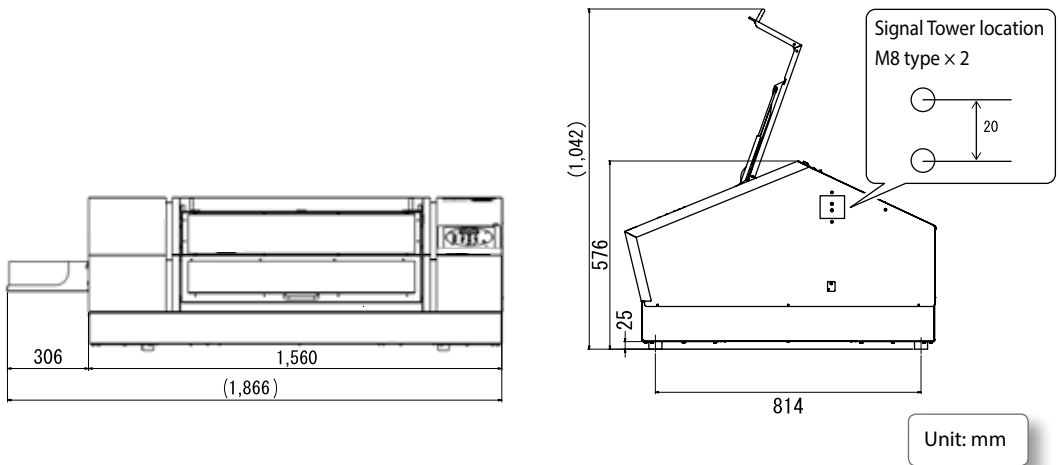
Рабочие сообщения и сообщения об ошибках

Процедура	Описание	Действия
WRONG HEAD IS INSTALLED	Установлен неподдерживаемый тип печатной головки.	Отключите вспомогательный выключатель питания. После отключения питания обратитесь к вашему авторизованному дилеру Roland DG Corp
CLEAR EXTERNAL DEVICE ERROR	Ошибка во внешнем устройстве, подключенном к машине.	Устраните проблему во внешнем устройстве.
AVOIDING DRY-UP TURN POWER OFF	Печатные головки были принудительно переведены в позицию ожидания, чтобы предотвратить их засыхание.	Продолжение работы невозможно. Отключите вспомогательный выключатель питания, после чего снова включите его. Открывание передней крышки во время печати приводит к экстренной остановке. Никогда не оставляйте печатные головки в данном положении.
MOTOR ERROR TURN POWER OFF	Возник сбой двигателя.	Продолжение работы невозможно. Отключите вспомогательный выключатель питания. Затем устраните причину сбоя, после чего немедленно включите вспомогательный выключатель питания. Если оставить машину с неустранимым сбоем, возможно засыхание и повреждение печатных головок. Данная ошибка может быть вызвана неправильной установкой объекта печати.
CANCELED FOR MOTOR PROTECTION	Непрерывная работа привела к перегреву двигателя насоса, поэтому работа была приостановлена. Ошибка возникает после процессов: <ul style="list-style-type: none"> • PUMP UP • HEAD WASH • INK RENEWAL • POWERFUL CL. • Filling with ink 	Нажмите любую кнопку для отмены ошибки. Перед возобновлением работы оставьте машину примерно на 10 минут.

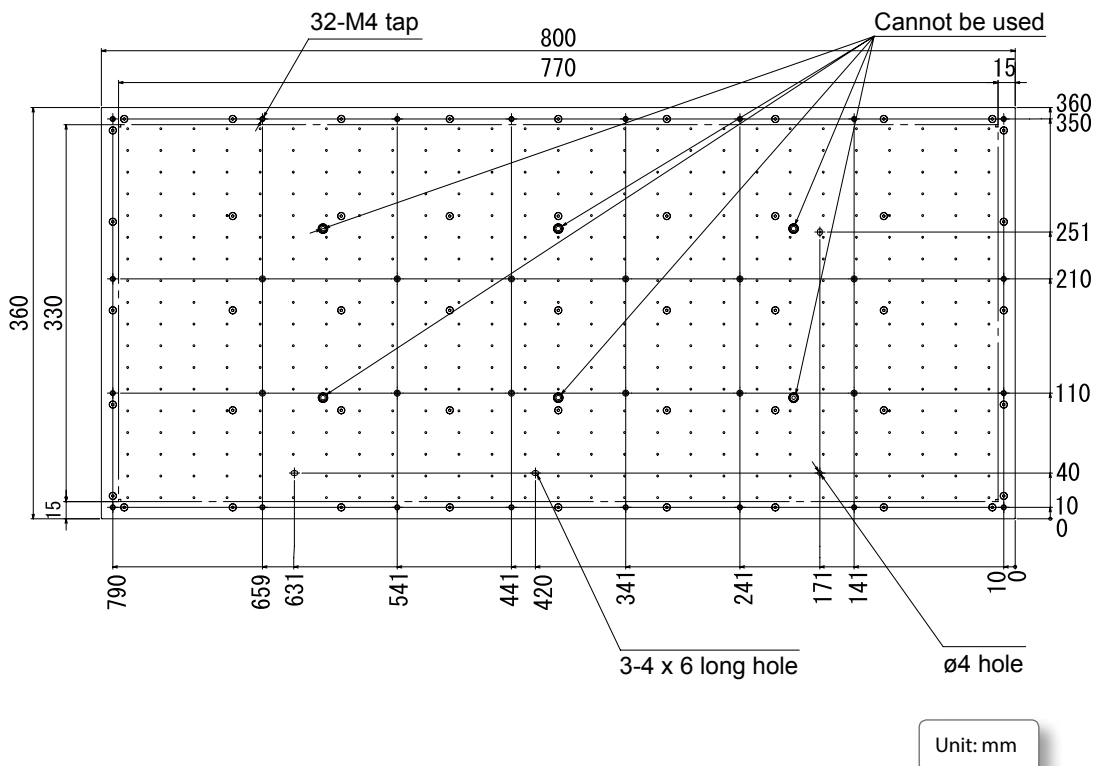
Основные параметры

Чертеж

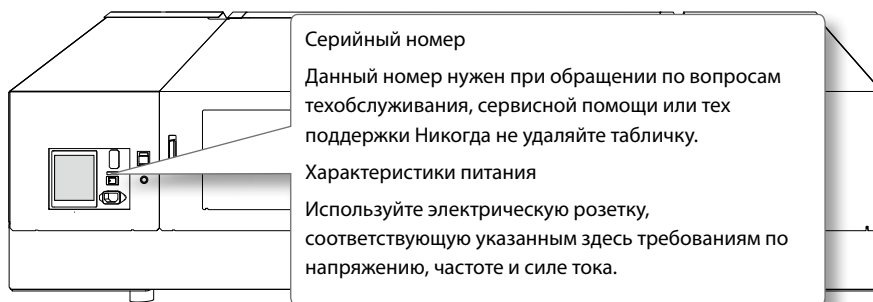
Размеры



Размеры стола



Расположение данных об электропитании и сер. номера



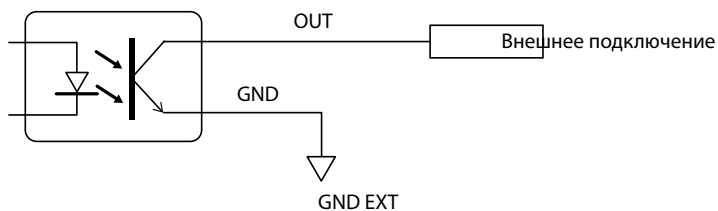
Данные терминала для подключения внешних устройств

Коннектор внешних устройств

- Интерфейс ввода.вывода (I/O interface)
- Разъем: 25-контактный
- Назначение каждого контакта

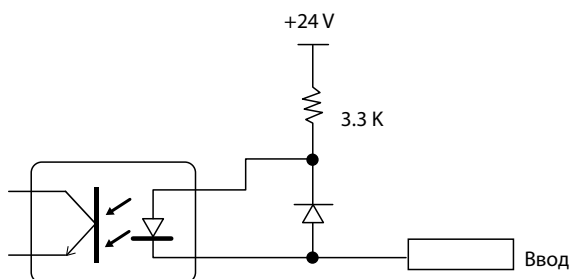
Номер контакта	IN/OUT	Команда	Описание/Функция
1	OUT	READY	Материал установлен, печать возможна.
2	OUT	BUSY	Процесс печати.
3	OUT	PAUSE	Пауза.
4	OUT	FINISH	Промежуточная команда между READY и BUSY.
5	OUT	ERROR	Ошибка мотора или перегрев.
6	OUT	Reserve1	Не используется.
8	IN	ERROR	Сообщает принтеру ошибки внешних устройств. При получении команды ERROR происходит аварийная остановка печати.
9	IN	ENTER	Принтер получает команду [ENTER] с внешнего устройства.
10	IN	Reserve1	Не используется..
11	IN	Reserve2	Не используется..
7, 12, 24	IN	N.C	Не используется..
13, 25	—	+24V EXT	Внешний источник питания +24 V.
14-23	IN	GND EXT	Внешняя земля

Данные вывода



Вывод.
Мощность вывода: 10 мА.

Данные ввода

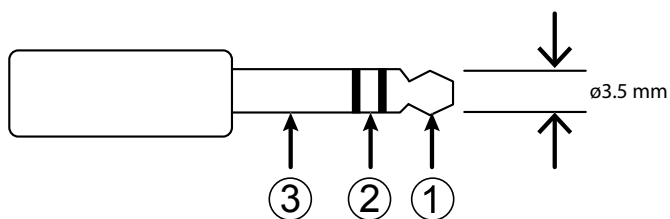


Напряжение: 24 V ± 10%
Мощность ввода: не более 10 мА

Подключение внешнего фильтра

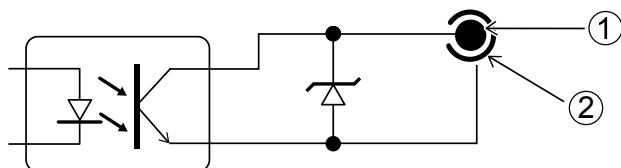
Коннектор

используйте только трехконтактный коннектор, как на рисунке.



Параметры вывода

Подключаются контакту (1) и (2). убедитесь, что мощность передатчика не превышает 10 мА. Фильтр будет включаться и выключаться по команде принтера на время процесса печати.



Вывод
Мощность: не более 10 мА.

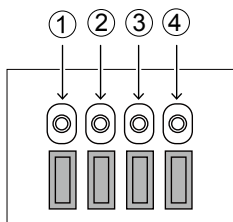
Подключение светового индикатора

Контакты

CN	Signal name	Description
(1)	+24 V	Питание подсветки, не более 50 мА.
(2)	ERROR	Ошибки мотора, или перегрев.
(3)	READY	Заготовка установлена, принтер готов к печати.
(4)	BUSY	Печати.

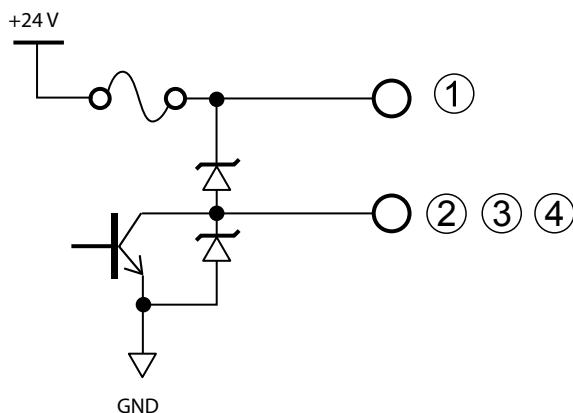
* Индикатор выключен если: машина в режиме ожидания, или подобном состоянии. В этом состоянии начать печатать невозможно.

Контакты коннектора



Параметры вывода

Подключение ламп на 24 V через контакты (1), (2), (3) и (4).



Питание: +24 V (150 mA)
Вывод не более 50 mA.

Спецификация

		LEF-300
Технология печати		Пьезоэлектрическая
Материал	Ширина	Не более 800 мм
	Длина	Не более 360 мм
	Толщина	Не более 100 мм
	Масса	Не более 8 kg
Максимальная ширина и длина печати		770 × 330 мм
Картриджи	Тип	ECO-UV 220 мл ECO-UV 500 мл (Белый не доступен в объеме 500 мл)
	Цвета	Шесть colors (cyan, magenta, yellow, black, white, and gloss × 2)
Отверднние чернил		Встроенная УФ-лампа (LED)
Разрешение печати (dpi)		Не более 1,440 dpi
Точность замера расстояния *1		Погрешность не более ±0.3% от перемещения, или ±0.3 мм, в зависимости от того, что больше
Точность повторения (*2)		Погрешность не более ±0.1% от перемещения, или ±0.2 мм, в зависимости от того, что больше
Подключение		Ethernet (10BASE-T/100BASE-TX, automatic switching)
Энергосбережение		Автоматическая функция сна
Электропитание		AC 100 - 240 V ± 10%, 2.1 A, 50/60 Hz
Энерго-потребление	Во время работы	Примерно. 178 W
	В режиме сна	Примерно. 18 W
Уровень шума	Во время работы	60 dB
	В режиме сна	49 dB
Внешние размеры		1,560 (ширина) × 955 (глубина) × 576 (высота) мм
Outer dimensions (when the ink-cartridge tray is attached)		1,866 (ширина) × 955 (глубина) × 576 (высота) мм
Вес		144 кг
Окружающая среда	Во время работы (*3)	Температура: 20 - 32°C (рекомендуется 22°C/72°F или выше) Относительная влажность: 35 - 80% (без конденсата)
	При хранении	Температура: 5 - 40°C, влажность: 20 - 80% (без конденсата)
Комплект поставки		Силовой шнур, клейкий лист, ПО RIP (Roland VersaWorks), пользовательская документация и т.д.

*1, *2

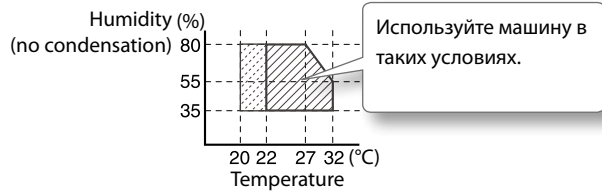
- Материал, сертифицированный Roland DG Corp.
- Температура: 23°C (73°F), Влажность: 50%
- Материал должен быть установлен правильно.

Основные параметры

- Не учитывается усадка\растяжения материала
- Машина правильно настроена.

*3

- Условия работы





1000015063

R1-151127